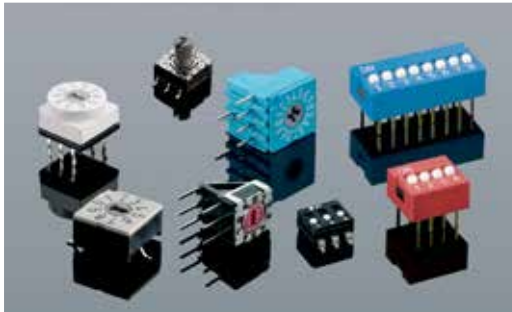


SONECTRAD - BRN



CATALOGUE

**Rotary Code Switches
DIP-Switches**



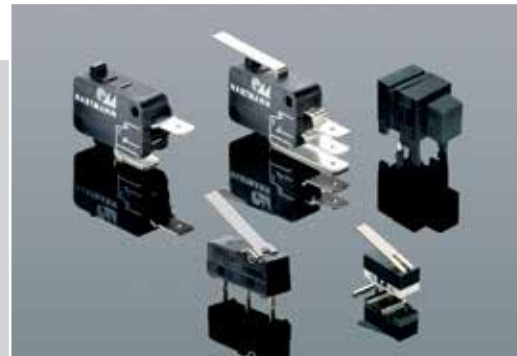
- High Reliability
- 3+3, 4+1 or DIL-pinning
- Through Hole, SMT or THR pins
- Pitch starting from 1.27 mm
- All standard codings available
- Extra sealed design
- Ambient temperature
-60 to + 125°C available

**Slide Switches
Toggle Switches**



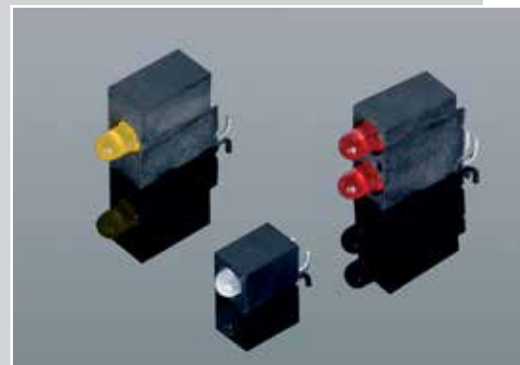
- 2.54mm pitch
- Stackable
- On/Off or change over
- Up to 3 switching positions
- Various push button functions available
- Through Hole and SMT
- Straight or angular terminals
- Standard or extended actuator
- Gold plated contacts

**Snap-Action Switches
Push Button Switches**



- Different sizes and types
- Small movement differential
- Solder terminals and plug connections
- Push button switch with double contact
- ESD-protection to front up to 15 kV
- Varios actuators
- Ambient temperature up to 130°C
- cULus and ENEC-VDE approvals
- Accessories for plug connections

LED- Indicators



- 1.8mm, 3mm and 5mm LED
- Single-, double- and triple LED indicators
- ESD-protection to front up to 15kV
- LED-arrays up to 10 poles
- Through Hole and SMT

Indicateur Serie Q



Série Q, voyants LED pour panneau La plus large gamme de voyants LED du marché

La série Q présente tous les avantages de la technologie LED : longue durée de vie (100 000 heures), faible consommation électrique, faible dissipation thermique et bonne résistance aux chocs.

Avantages Produit :

Personnalisable : 7 diamètres, 3 designs, 3 types de finition, 6 tensions d'alimentation standard, 5 couleurs de LED (bicolore ou tricolore en option), 3 types de sorties - Angle de vue : 70° à 100° suivant modèle
Longue durée de vie : 100 000 heures - Température d'utilisation : -40°C à +85°C

Caractéristiques techniques

- Montage panneau suivant les diamètres 6, 8, 12, 14, 16, 19 et 22mm

- 3 styles

Proéminent
Encastré
Plat

- 3 type de diffusion de lumière

Normal
Hyperbright (Luminosité améliorée)
Superbright (Luminosité optimale)

- Illuminations

Uni-couleur (fixe ou clignotante)
Bi-couleur
Tri-couleur

- 3 finitions

Chromé Brillant
Gris Satin
Chromé Noir

- Sorties

Faston
Pin
Fil
Sur mesure (longueur, connecteur...)

Indicateur Serie Q

Caractéristiques techniques

- 3 styles



Proéminent



Encastré



PLat

- 3 finitions



Chromé brillant



Gris satin



Chromé noir

Avantages

- Résistance aux chocs et aux vibrations
- Durée de vie 100,000 heures
- Faible génération de chaleur
- Faible consommation de courant (10mA à 25mA)
- Etanchéité au panneau IP67 en option sur toutes les références
- Opère à +/-10% de la tension de référence
- Certification UL

- ⇒ Stock important sur étagère
- ⇒ Processus de fabrication flexible afin de répondre aux demandes de produit sur-mesure
- ⇒ Minimum de commande peu élevé

Série PBA

Série PBA, Interrupteurs à technologie piézo Sécurité & fiabilité

La technologie piézo traduit la capacité de certains matériaux à générer un potentiel électrique en réponse à un stress mécanique. La force opérée sur les interrupteurs piézo APEM est transférée au disque piézo créant une impulsion électrique traduite par un circuit électronique intégré.

Ces interrupteurs sont particulièrement demandés dans les secteurs du médical, de l'agroalimentaire, de la domotique, des piscines, spas ou encore de l'industrie minière.

**Avantages Produit :**

Très longue durée de vie (50 millions de cycles)

Conception en une seule pièce : étanchéité IP68 et IP69K

Surface métallique facile à nettoyer

Personnalisable : Grande variété de formes, anneaux ou point lumineux, marquage, couleur.

Modèles homologués ATEX

Série AV, interrupteurs

Série AV, interrupteurs industriels antivandales Esthétiques, robustes & endurants

La série AV est la gamme la plus robuste des interrupteurs poussoir APEM. Elle se compose de deux familles : les antivandales et les poussoirs de sécurité. Cette gamme se compose d'une large variété de modèles : différents diamètres de canons et formes de boutons, nombreux matériaux et fonctions électriques.

Ces interrupteurs sont particulièrement appréciés dans les applications du grand public.

**Avantages Produit :**

Esthétiques, robustes, endurants, inarrachables, acier inoxydable, contact et mécanisme protégés contre l'écrasement, résistant au feu, longue durée de vie, version étanche (IP65 à IP67), homologués UL/CSA

Fonction à enclenchement (ON/OFF)

Gamme de voyants au design antivandale également disponible en diamètre 19 & 22mm

Série 600

Série 600, interrupteurs industriels à levier Le meilleur rapport performance/prix du marché

Ces interrupteurs conviennent pour commander des moteurs et pour des applications de commutation de puissance pouvant aller jusqu'à 15A 250Vca ou 10A 400Vca.



Avantages Produit :

Homologués UL, CSA et NF-VDE suivant EN 61058-1

Sorties et support de contact construits d'une seule pièce métallique pour une meilleure tenue mécanique.

Levier métallique ou isolé

Série 5000

Série 5000, interrupteurs inverseurs miniatures à levier La plus large gamme d'inverseurs miniatures

Ces interrupteurs conviennent particulièrement aux équipements de communication et aux matériels audio-vidéo professionnels. Ils peuvent également être utilisés dans le cadre de fonctions embarquées tels que les véhicules agricoles.



Avantages Produit :

Entièrement personnalisable : 17 organes de commande, 8 fonctions électriques, plusieurs matériaux de contact, de 1 à 4 pôles, 12 types de sorties, 6 modèles de canons lisses ou filetés, 3 types de revêtements, 4 types d'étanchéité pour les sorties et la face avant, nombreux accessoires, etc.

Homologués UL, CSA, CECC

Série 2600

Série 2600, interrupteurs industriels à bascule Un standard de qualité

Des interrupteurs à bascules unipolaires ou bipolaires, lumineux ou non-lumineux avec 3 formes de bascules pouvant être marquées. Ces produits sont essentiellement utilisés pour l'électroménager professionnel, les matériels d'alimentation électrique ou l'instrumentation



Avantages Produit :

Homologués UL, CSA et NF-VDE suivant EN 61058-1

Personnalisable : plusieurs couleurs de bascules, marquage possible, sorties à souder, à clips ou à vis

Plastron avec joues de protection sur les modèles 2600LP

Pouvoir de coupure jusqu'à 15 ampères

Série K

Gamme K, interrupteurs industriel à bascule Robuste & esthétique

Ces interrupteurs à bascule étanches au design moderne sont principalement destinés aux tableaux de bord d'autobus, de bateaux, de machines agricoles ou d'engins de chantier.



Avantages Produit :

Design très actuel, facile à personnaliser (grand choix de couleurs et symboles, marquage laser)

Raccordement électrique facile (résistances intégrées), plusieurs types de sorties (à souder, à clips ou à vis)

Étanchéité frontale (en option), très longue durée de vie (contact robuste à rouleaux)

Soudure haute performance par ultrasons, protège de la poussière et des effets de l'immersion continue sous pression



Séries	ZL	SMT	TL	S et SF	5000	21000N	10600	11000	12000	12000X778
Pages	A-3	A-5	A-7	A-13	A-22	A-55	A-60	A-63	A-71	A-78
Pôles	1	1	1,2	1,2	1,2,3,4	1,2	1,2	1,2,3,4	2,3,4	2,3,4
Pouvoir de coupure maxi.	500mA 48Vcc	0,4VA 20V ca/cc	0,5A 48V ca/cc	2A250Vca 4A 30Vcc	3A 250Vca 4A 30Vcc	4A 30Vcc	3A 24Vcc	4A 30Vcc	4A 30Vcc	4A 30Vcc
Dimension du canon										
Ø4,83 (10-48)	X									
Ø6 (.236)					X					
Ø6,35 (1/4)				X	X	X		X		
Ø10 (.393)							X			
Ø11,9 (15/32)					X				X	X
Montage										
Horizontal CMS		X								
Vertical, angle droit, CMS		X								
Vertical, traversant	X		X	X	X			X	X	X
Horizontal, traversant			X	X	X	X		X		
Vert. angle droit, traversant			X	X	X					
Panneau	X			X	X	X	X	X	X	X
Sorties										
Picots pour C.I.	X	X	X	X	X	X		X	X	X
Cosses à souder	X			X	X		X	X	X	X
A clips					X					
Miniwrapping					X					
Etanchéité	Non	Au process	Au process	Au process	Option	Option	Non	Option	Option	IP67



Séries	1000	1500	1600/1700	4600/4400	600H	600NH	660	3500	3600NF	6000
Pages	A-85	A-88	A-91	A-94	A-100	A-105	A-106	A-108	A-113	A-116
Pôles	1	1	1	1,2,3	1,2,3	1,2,3	4	1,2	1,2	1,2,3,4
Courant maxi.	6A 30Vcc	6A 250Vca 5A 12Vcc	4A 30Vcc	4A 250Vca	15A 250Vca 10A 24Vcc	15A 250Vca 10A 24Vcc	10A 30Vcc	15A 28Vcc	6A 250Vca 15A 28Vcc	6,5A 30Vcc
Dimension du canon										
Ø11,9 (15/32)								X		X
Ø12 (.472)	X	X	X	X	X	X	X		X	
Montage										
Vertical, traversant				X						
Panneau	X	X	X	X	X	X	X	X	X	X
Sorties										
Picots pour C.I.				X						
Cosses à souder	X	X	X	X	X	X	X	X	X	X
A clips	X	X	X	X	X	X	X	X	X	X
A vis	X		X		X	X	X	X	X	X
Etanchéité	Non	Non	Non	Non	Option	Non	Option	IP67-IP69K	Oui	Option



Series	ZP	SMT TP	TP	9500	IP	IP on-off	IB-IS	IZ métal
Pages	B-4	B-6	B-8	B-14	B-22	B-28	B-32	B-36
Pôles	1	1	1,2	1	1	1	1	1
Pouv. de coupure maxi.	500mA 48Vcc	0,4VA 20V ca/cc	0,5A 48V ca/cc	100mA 30Vcc	5A 28Vcc	4A 12Vcc	100mA 48Vcc	4A 48Vcc
Lumineux						X		X
Dimension du canon								
Ø4 (.157)				X				
Ø4,83 (10-48)	X							
Ø12 (.472)					X	X	X	
Ø16 (.629)								X
Montage								
Horizontal CMS		X						
Vertical, angle droit, CMS		X						
Vertical, traversant	X		X	X	X	X	X	X
Horizontal, traversant			X					
Vert., angle droit, traversant			X	X				
Panneau	X			X	X	X	X	X
Par encliquetage							X	
Sorties								
Picots pour C.I.	X	X	X	X	X	X	X	X
Cosses à souder	X			X	X	X	X	X
A clips					X	X	X	X
A vis								X
A fils					X	X		X
Etanchéité	Non	Au process	Au process	Option	IP67	IP67	IP67	IP67



Series	IZ métal on-off	IZ plastique	IZ plastique on-off	IR standard	IR microswitch	IR on-off	IA	IF
Page	B-41	B-46	B-50	B-55	B-61	B-67	B-73	B-76
Pôles	1	1	1	1	1	1	1	1
Pouv. de coupure maxi.	100mA 24Vcc	4A 48Vcc	100mA 24Vcc	4A 48Vcc	5A 250Vca	100mA 24Vcc	2A 24Vcc	100mA 48Vcc
Lumineux	X	X	X	X	X	X		
Dimension du canon								
Ø12 (.472)								
Ø16 (.629)	X	X	X	X	X	X	X	X
Montage								
Vertical, traversant	X	X	X	X		X		
Horizontal, traversant								
Vert., angle droit, traversant								
Panneau	X	X	X	X	X	X	X	X
Par encliquetage								X
Sorties								
Picots pour C.I.	X	X	X	X		X		
Cosses à souder	X	X	X	X	X	X		
A clips	X	X	X	X	X	X		X
A vis		X		X				
A fils	X	X	X	X		X	X	
Etanchéité	IP67	IP67	IP67	IP67	IP67	IP67	IP67	IP67



Series	SP	8000	9400-9600	10400	13000	13000X778	18000	PHAP40
Page	B-77	B-83	B-89	B-97	B-99	B-107	B-112	B-125
Pôles	1,2	1,2	1	1,2	1,2	2	1,2	2
Pouv. de coupure maxi.	1A 30Vcc	3A 250Vca* 4A 30Vcc	1A 30Vcc	3A 24Vcc	4A 30Vcc	4A 30Vcc	7A 30Vcc	100mA 30Vcc
Dimension du canon								
Ø6,35 (1/4)	X	X	X		X		X	
Ø10 (.393)				X				
Ø11,9 (15/32)		X	X		X	X		
Montage								
Vertical, traversant	X	X	X		X	X	X	X
Horizontal, traversant	X	X			X		X	
Vert., angle droit, traversant	X						X	
Panneau	X	X	X	X	X	X	X	
Par encliquetage							X	
Sorties								
Picots pour C.I.	X	X	X					
cosses à souder		X	X	X	X	X	X	
A clips			X					
Etanchéité	Au process	Option	Option	Non	Option	IP67	Non	Non



Series	AV	IT	1200	1400N	4700-4800	PBA	LPI	PR & V
Page	B-127	B-159	B-162	B-169	B-172	B-175	B-191	B-199
Pôles	1,2	2	1	1	1,2	1	1	1
Pouv. de coupure maxi.	4A 12Vcc 4A 250Vca*	1,5A 250Vca	4A 250Vca* 4A 24Vcc	6A 12Vcc	3A 250Vca*	1A 24Vcc	5A 12Vcc 100mA 12Vcc	50mA 24Vcc
Dimension du canon								
Ø12 (.472)			X		X			
Ø16 (.629)	X					X		
Ø19 (.748)	X							
Ø22 (.866)	X					X		
Ø24 (.944)	X							
Ø38 (1.496)							X	
Ø44 (1.732)							X	
Montage								
Vertical, traversant	X			X	X			
Horizontal, traversant		X						
Vert., angle droit, traversant								
Panneau	X		X	X	X	X	X	X
Par encliquetage				X				
Sorties								
Cosses à souder	X		X	X	X			
A clips	X		X	X	X			
A vis	X		X				X	
A fils						X		
Connecteur								X
Etanchéité	Option	Non	Non	Non	Non	IP68, IP69K	IP53	IP65



Séries	D162	PHAP3390 PHAP3391	PHAP3380	PHAP3371 PHAP3372 PHAP3373 PHAP3374	PHAP3378	PHAP3361	PHAP3355	PHAP3366 PHAP3365
Pages	C 3	C-5	C-6	C-7	C-9	C-10	C-11	C-12
Type (CMS/traversantes)	CMS	CMS	CMS	CMS	CMS	CMS	CMS	CMS
Contacts	N.O.	N.O.	N.O.	N.O.	N.C.	N.O.	N.O.	N.O.
Format du boîtier	6x6mm	4,2x4,2mm	6x6mm	6,2x6,2mm	7,6x7,6mm	6x3,5mm	6x3,5mm	6,1x3,7mm
Hauteur bouton / CI	3,96mm	1,5mm	1,6mm	2,6 à 3,4mm	4,3mm	4,3 et 5mm	1,8mm	2,5mm
Picots de masse	Oui	-	Oui	Oui	-	-	Oui	-
Emballage	Rouleau	Roul. - Sachets	Roul. - Sachets	Roul. - Sachets	Rouleau	Roul. - Sachets	Rouleau	Rouleau
Pouvoir de coupure maxi.	50mA 12Vcc	50mA 12Vcc	50mA 12Vcc	50mA 12Vcc	50mA 12Vcc	50mA 12Vcc	50mA 12Vcc	50mA 12Vcc
Montage								
Standard, CMS	X	X	X	X	X	X		X
Angle droit, CMS							X	



Séries	PHAP3368	PHAP3305	PHAP3362 PHAP3363	PHAP3301 à PHAP3308	PHAP3307	PHAP3350 PHAP3351 PHAP3352	PHAP3353	PHAP3320 PHAP3321
Pages	C-12	C-12	C-13	C-14	C-15	C-16	C-16	C-17
Type (CMS/traversantes)	CMS	CMS	Traversantes	Traversantes	Traversantes	Traversantes	Traversantes	Traversantes
Contacts	N.O.	N.O.	N.O.	N.O.	N.O.	N.O.	N.O.	N.O.
Format du boîtier	6x6mm	6x6mm	6x3,5mm	6x6mm	6,1x6,1mm	7,2x7,2mm	10x10mm	12x12mm
Hauteur bouton / CI	4,3 à 13mm	5,9mm	4,3 et 5mm	4,3 à 13mm	4,3 à 7mm	4,35 à 13mm	13mm	4,3 à 12mm
Picots de masse	-	Oui	-	Oui	-	Oui	-	Oui
Cabochons	Oui	-	-	Oui	-	-	-	Oui
Emballage	Roul. - Sachets	Rouleau	Sachets	Sachets	Bande	Sachets	Sachets	Sachets
Etanches au process						Oui	Oui	
Pouvoir de coupure maxi.	50mA 12Vcc	50mA 12Vcc	50mA 12Vcc	50mA 12Vcc	50mA 12Vcc	50mA 12Vcc	50mA 12Vcc	50mA 12Vcc
Montage								
Standard, CMS	X							
Angle droit, CMS		X						
Standard, traversant			X	X	X	X	X	X
Angle droit, traversant			X	X		X		



Series	SMT TR	TR	S-SR	AS	7000	FM
Page	D-3	D-5	D-10	D-20	D-23	D-41
Pôles	1	1,2	1,2	1	1,2	1
Pouvoir de coupure maxi.	0,4VA 20V ca/cc	0,5A 48V ca/cc	(2A 250Vca)* 4A 30Vcc	(2A 250Vca)* 4A 30Vcc	(3A 250Vca)*	(10A 250Vca)*
Lumineux	X					
Montage						
Horizontal, CMS	X					
Vertical, traversant	X	X	X	X	X	
Horizontal, traversant	X	X	X			
Vert., angle droit, traversant	X	X	X			
Par encliquetage	X	X	X	X		
Arrière panneau	X	X				
Découpe du panneau	18,65X8,9	19,2x12,9				
Sorties						
Picots pour C.I.	X	X	X	X	X	X
Cosses à souder	X	X	X	X		
A clips	X					
Étanchéité	Au process	Au process	Au process	Non	Non	Cap. en option



Series	2600	KR	KL	KI	KG
Page	D-44	D-52	D-61	D-70	D-75
Pôles	1,2	1,2	1,2		1,2
Pouvoir de coupure maxi.	16A 250Vca*	10A 24Vcc	10A 24Vcc	24Vcc	12A 250Vca* 15A 12Vcc
Lumineux	X	X	X	X	X
Montage					
Par encliquetage	X	X	X	X	X
Découpe du panneau	30 x 22	36,8 X 21,08	36,8 X 21,08	36,8 X 21,08	36,8 X 21,08
Sorties					
Cosses à souder	X	X	X	X	X
A clips	X	X	X	X	X
A vis	X	X	X		X
Étanchéité	Cap. en option	IP68	IP68	IP68	IP65



Séries	CR36	CR65	DS-DSR	DP-DPL	DA	IKN	IKE	IKH
Type	Rotatifs de codage		Interrupteurs DIP					
Pages	F-3	F-5	F-8	F-10	F-11	F-12	F-15	F-17
Nombre de positions	10 & 16	10 & 16	2-12 (sauf 11)	2-12 (sauf 11)	2-12 (sauf 11)	2-8 (pair seult)	1-12 (sauf 11)	2-10 (pair seult)
Pouvoir de coupure maxi.	400mA 24Vcc	400mA 24Vcc	100mA 50Vcc	100mA 50Vcc	100mA 50Vcc	100mA 48Vcc	25mA 24Vcc	100mA 50Vcc
Etanches au process	Oui	Oui	Avec film	Avec film	Avec film	Avec film	Non	Avec film
Hauteur sur C.I.	Traversants : 3,65mm	6,5mm	5,85mm	10,3mm	9,9mm	Traversants : 4mm	Traversants : 3,40mm	1,6mm
	CMS : 3,85mm					CMS : 2,85mm	CMS : 3,80mm	
Montage								
Standard, CMS	X					X	X	X
Standard, traversant	X	X	X	X	X	X	X	
Horizontal, traversant		X						



Séries	NK	TG CMS	TG	G	25000N
Pages	E-3	E-4	E-6	E-9	E-15
Pôles	1	1	1	1,2	1,2
Pouvoir de coupure maxi.	500mA 12Vcc	0,4VA 20V ca/cc	0,5A 48V ca/cc	3A 30Vcc	2A 250Vca* 1A 30Vcc
Montage					
Horizontal, CMS		X			
Vertical, traversant	X		X	X	X
Horizontal, traversant	X		X	X	X
Vert., angle droit, traversant				X	
Panneau				X	
Sorties					
Picots pour C.I.	X	X	X	X	X
Cosses à souder				X	
Etanchéité	Non	Au process	Au process	Non	Non



Séries	A1	A01	A01	A01	A01	A01ES	A01
Type	Poussoirs	Poussoirs	Voyants	Rotatifs	A clef	Arrêts d'urgence	Poussoirs à gros bouton
Pages	G-5	G-6	G-7	G-8	G-9	G-10	G-12
Pôles	1,2,3,4	1,2,3,4	1,2,3,4	1,2,3,4	1,2 1,2,3,4		
Étanchéité	IP65	IP65	IP65	IP65	IP65	IP65	IP65
Étanchéité arrière	Option	Option	Option	Option	Option	Option	Option
Lumineux	Oui	Oui	Oui	Non	Non	Non	Non
Pouvoir de coupure maxi.	6A 250Vca 6A 12Vcc	6A 250Vca 6A 12Vcc	-	6A 250Vca 6A 12Vcc	6A 250Vca 6A 12Vcc	1,5A 250Vca AC-15	6A 250Vca 6A 12Vcc
Découpe du panneau							
Ø16mm		X	X	X	X	X	X
Ø22mm	X	X	X	X	X	X	X
Montage affleurant	Oui	Option	Option	Option	Option	Option	Option
Sorties							
Cosses à souder	X	X	X	X	X	X	X
A clips	X	X	X	X	X	X	X
Picots pour C.I.	Option	Option	Option	Option	Option	Option	Option



Séries	A02	A02	A02	A02	A02ES	A02	A03
Type	Poussoirs	Voyants	Rotatifs	A clef	Arrêts d'urgence	Poussoirs à gros bouton	Poussoirs
Pages	G-16	G-19	G-20	G-21	G-22	G-23	G-25
Pôles	1,2,3,4		1,2,3,4	1,2,3,4	1,2	1,2,3,4	1,2,3,4
Étanchéité	IP65	IP65	IP65	IP65	IP65	IP65	IP65
Étanchéité arrière	Non	Non	Non	Non	Non	Non	Option
Lumineux	Oui	Oui	Non	Non	Non	Non	Oui
Pouvoir de coupure maxi.	16A 250Vca 12A 12Vcc	-	16A 250Vca 12A 12Vcc	16A 250Vca 12A 12Vcc	2,5A 380Vca AC-15	16A 250Vca 12A 12Vcc	6A 250Vca 6A 12Vcc
Découpe du panneau							
Ø22mm	X	X	X	X	X	X	X
Ø30mm	X	X	X	X			X
Montage affleurant	Oui	Oui	Option	Option	Non	Option	Oui
Sorties							
Cosses à souder							X
A clips	Option	Option	Option	Option	Option	Option	X
A vis	X	X	X	X	X	X	
Picots pour C.I.	Non	Non	Non	Non	Non	Non	Option



SMD LED

- PLCC SIDE VIEW
- PLCC TOP VIEW
- CHIP LED SIDE VIEW
- CHIP LED TOP VIEW



Digital Light sensor

- Digital Light Sensor :
LTR-300ALS, LTR-328ALS
- Digital Light Sensor & Proximity Sensor
LTR-502ALS



Photocouplers

- Half Pitch Photocoupler
- Mini Flat Photocoupler (MFP)
- (4, 8, 16 PB) Photocoupler
- 6PB Photocoupler
- High Speed Photocoupler
- Phototriac



High Power LED

- 0,5W/1W/3W PLCC Series
- 1W/3W Emitter Series
- Power Flash LED Series



Trough Hole Led

- Diam. 3&5 Sing Colour Round or Oval Type
- Diam. 3&5 Dual Color
- Diam. 3&5 Circuit Board Indicator
- Piranha



Led Display

- 7 Segments Display
- Graphic Custom Display
- Module IC Display
- SMD Display
- Assembly Module



Sensor

- LTH-MSXL-11F
- LTH-ASLX-02
- LTOE Series
- LTOP Series
- LTE/LTR Series
- LTDL Series



Connexions robustes et instantanées pour environnements hostiles

Série 6000 de Buccaneer pour les signaux et la puissance – connecteurs circulaires entièrement en plastique qui associent l'accouplement pousser-tirer facile d'emploi à une étanchéité environnementale éprouvée pour la transmission de signaux de puissance.

Conçus et testés par un organisme indépendant selon les normes IP66, IP68 et IP69K, ils conviennent parfaitement aux applications qui interdisent la poussière, l'eau et pour lesquelles la facilité de raccordement, l'espace et l'esthétique sont importants.

IP66

IP68

IP69K

Pour la puissance

VERSION THERMOPLASTIQUE



Mécanisme de verrouillage pousser-tirer*	Verrouillage sécurisé et instantané. Branchement et débranchement rapide du connecteur.
Verrouillage par torsion 30° *	Verrouillage inviolable pour éviter les débranchements accidentels.
IP66, IP68 et IP69K une fois raccordé	Adapté à une grande variété d'applications en contact avec la poussière et l'eau
Corps entièrement en plastique ; homologué UL94-V0, stable aux UV, sans halogène	Matériau léger et autoextinguible adapté à une utilisation extérieure longue durée.
Corps flex, corps flex pour la connexion en série et corps pour montage sur panneau, avec capuchons d'étanchéité	Famille de produits complète assurant une étanchéité dans tous les styles.
Polarisation et système d'alignement visuel	Facilite la mise en correspondance des connecteurs.
2 à 22 pôles – 16 A max., tension nominale 277 V	Adapté à la transmission de puissance et de signaux.
Contacts détrompeurs	Évite d'abîmer le connecteur suite à une erreur de raccordement – idéal pour les « raccordements en aveugle »
Homologué cULs, UL, VDE, CCC (en cours)	Certification internationale

Connexions robustes et instantanées pour environnements hostiles

Série 6000 de Buccaneer – connecteurs circulaires qui associent la facilité d'utilisation des mécanismes d'accouplement pousser-tirer à une étanchéité environnementale éprouvée. Disponibles avec corps métallique ou plastique, la gamme prend en charge les interfaces de données Ethernet et USB.

Conçus et testés par un organisme indépendant selon les normes IP66, IP68 et IP69K, ils conviennent parfaitement aux applications qui interdisent la poussière, l'eau et pour lesquelles la facilité de connexion, l'espace et l'esthétique sont importants.

IP66

IP68

IP69K

Pour les données — USB

VERSION THERMOPLASTIQUE



Système de verrouillage de l'accouplement pousser-tirer*	Verrouillage sécurisé et instantané. Branchement et débranchement rapide du connecteur
Verrouillage par torsion 30 °*	Empêche les débranchements accidentels
IP66, IP68 et IP69K une fois raccordé	Adapté à une grande variété d'applications en contact avec la poussière et l'eau.
Tests d'étanchéité pratiqués par un organisme indépendant	Classe IP contrôlée par un organisme indépendant
Performance USB version 2,0	Connexion par bus haut et bas débit, 1,5 Mo à 480 Mo
Connexion plug and play	Raccordable à chaud, interface 4 pôles standard
Système blindé	Immunité au bruit élevé et protection CEM
Guidage visuel du raccordement	L'indicateur d'alignement réduit le risque d'endommager le connecteur pendant le raccordement
Câbles à extrémité simple ou double	Adapté aux configurations PC et périphériques

* Demande de brevet déposée



USB - Version thermoplastique

CABLES USB ETANCHES - EXTREMITE SIMPLE



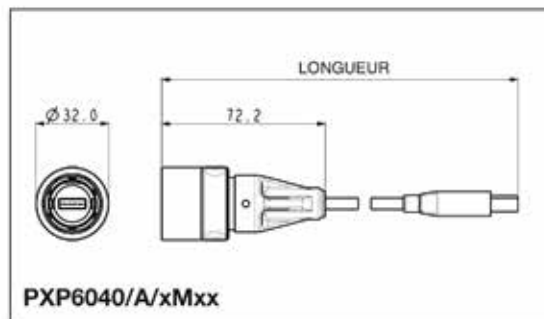
PXP6040/A

Groupe de câble étanche à extrémité simple

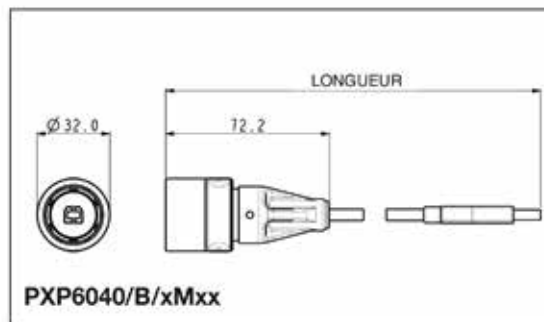
- Compatible avec tous les connecteurs pour montage sur panneau
- Verrouillage par torsion 30°
- Connecteur IP USB de type A vers le connecteur USB de type B standard. Compatible avec tous les connecteurs à montage sur panneau
- Connecteur IP USB de type B vers le connecteur USB de type A standard. Compatible avec tous les connecteurs à montage sur panneau
- Disponible en longueurs de 2,3 et 5 m



PXP6040/B



PXP6040/A/xMxx



PXP6040/B/xMxx

Code pièce	Longueur	Description
PXP6040/A/2M00	2m	USB IP de type A vers USB de type B standard
PXP6040/A/3M00	3m	USB IP de type A vers USB de type B standard
PXP6040/A/5M00	5m	USB IP de type A vers USB de type B standard
PXP6040/B/2M00	2m	USB IP de type B vers USB de type A standard
PXP6040/B/3M00	3m	USB IP de type B vers USB de type A standard
PXP6040/B/5M00	5m	USB IP de type B vers USB de type A standard

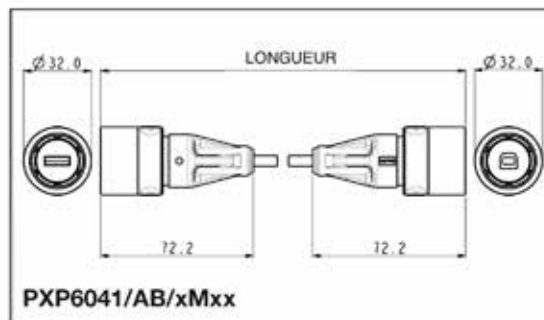
CABLES USB ETANCHES - EXTREMITES DOUBLE



PXP6041/AB

Groupe de câble étanche à extrémités double

- Compatible avec tous les connecteurs pour montage sur panneau
- Verrouillage par torsion 30°
- Connecteur IP USB de type A vers connecteur USB de type B
- Disponible en longueurs de 2,3 et 5 m



PXP6041/AB/xMxx

Code pièce	Longueur	Description
PXP6041/AB/2M00	2m	USB IP de type A vers USB IP68 de type B
PXP6041/AB/3M00	3m	USB IP de type A vers USB IP68 de type B
PXP6041/AB/5M00	5m	USB IP de type A vers USB IP68 de type B

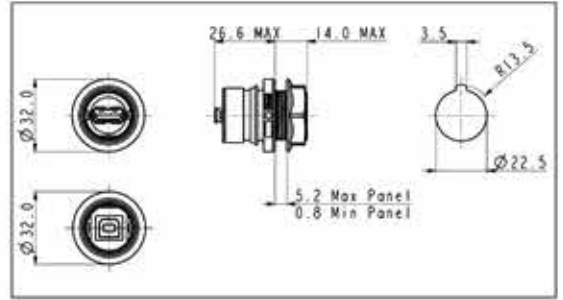


USB - Version thermoplastique

CONNECTEUR MONTE SUR FAÇADE



- PXP6042/A - Connecteur USB IP de type A
- PXP6042/B - Connecteur USB IP de type B
- Connecteur USB de type opposé à l'arrière du panneau
- Compatible avec les connecteurs de câble PXP6040 et PXP6041

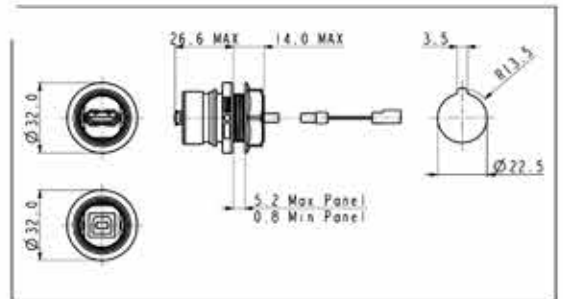


Code pièce	Description
PXP6042/A	USB IP de type A, monté sur façade. Connecteur étanche de type A sur façade, type B standard à l'arrière.
PXP6042/B	USB IP de type B, monté sur façade. Connecteur étanche de type B sur façade, type A standard à l'arrière.

CONNECTEUR MONTE SUR FAÇADE



- PXP6043/A - Connecteur USB IP de type A
- PXP6043/B - Connecteur USB IP de type B
- Équipé d'un connecteur à sertir 5 voies
- Compatible avec les connecteurs de câble PXP6040 et PXP6041

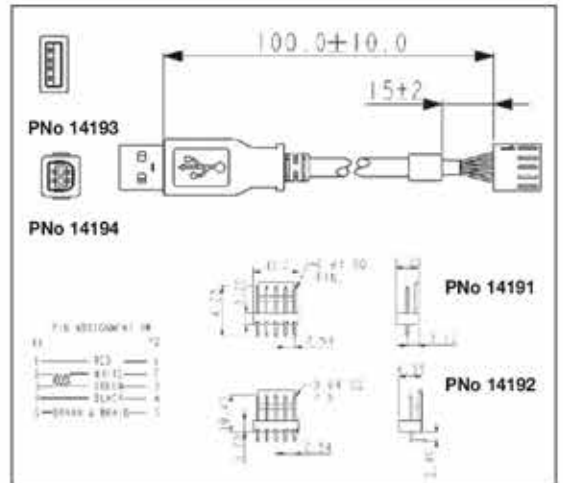


Code pièce	Description
PXP6043/A	USB IP de type A, monté sur façade. Connecteur étanche de type A sur façade, connecteur à sertir 5 voies à l'arrière.
PXP6043/B	USB IP de type B, monté sur façade. Connecteur étanche de type B sur façade, connecteur à sertir 5 voies à l'arrière.

CONDUCTEURS D'ADAPTATEUR PCB



- Connecteurs USB de types A et B standard vers conducteurs d'adaptateur 5 voies, à sertir
- Embase 5 voies, pas 2,54 mm, montage horizontal ou vertical

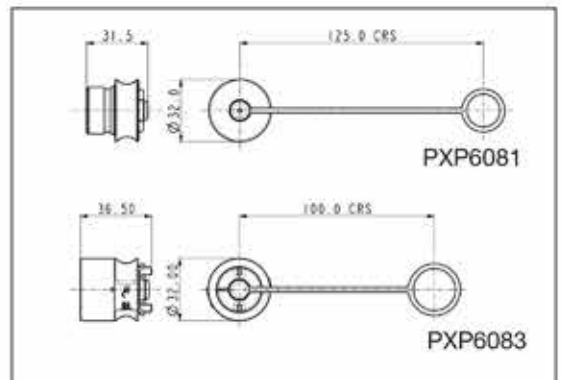


Code pièce	Description
14193	Connecteur USB de type A vers connecteur 5 voies, à sertir
14194	Connecteur USB de type B vers connecteur 5 voies, à sertir
14191	Embase droite PCB 5 voies
14192	Embase à angle droit PCB 5 voies

ACCESSOIRES



- Les capuchons d'étanchéité assurent la classe IP lorsque les connecteurs ne sont pas utilisés.
- PXP6081 pour les connecteurs de câble PXP6040 et PXP6041
- PXP6083 pour les connecteurs à montage sur façade PXP6042 et PXP6043, avec verrouillage par torsion 30°



Code pièce	Description
PXP6081	Capuchon d'étanchéité pour connecteur de câble flex (PXP6040, PXP6041)
PXP6083	Capuchon d'étanchéité pour connecteur monté sur façade (PXP6042, PXP6043)

Connexions robustes et instantanées pour les environnements hostiles

Série 6000 intégralement métallique de Buccaneer – connecteurs circulaires qui associent l'accouplement pousser-tirer facile d'emploi à une étanchéité environnementale éprouvée. Conçus et testés par un organisme indépendant selon les normes IP66, IP68 et IP69K, ils conviennent parfaitement aux applications qui interdisent la poussière, l'eau et pour lesquelles la facilité de raccordement, l'espace et l'esthétique sont importants.

IP66

IP68

IP69K

Pour la puissance

VERSION METALLIQUE



Mécanisme de verrouillage pousser-tirer*	Verrouillage sécurisé et instantané. Branchement et débranchement rapide du connecteur.
Verrouillage par torsion 30° *	Verrouillage inviolable pour éviter les débranchements accidentels
IP66, IP68 et IP69K une fois raccordé	Adapté à une grande variété d'applications en contact avec la poussière et l'eau.
Version corps intégralement métallique ; laiton, nickelé	Construction robuste offrant une protection CEM
Corps flex, corps flex pour la connexion en série et corps pour montage sur panneau, avec capuchons d'étanchéité	Famille de produits complète assurant une étanchéité dans tous les styles
Polarisation et système d'alignement visuel	Facilite la mise en correspondance des connecteurs
2 à 22 pôles – 16 A max., tension nominale 277 V	Adapté à la transmission de puissance et de signaux
Contacts avec détrompeur	Évite d'abîmer le connecteur suite à une erreur de raccordement – idéal pour les «raccordements en aveugle»
Accessoire pour terminaison de câble torsadée	Assure la continuité entre l'écran de câble et le corps du connecteur
Homologations cULus, VDE, CCC (en cours)	Certification internationale

Connexions robustes et instantanées pour environnements hostiles

Série 6000 de Buccaneer – connecteurs circulaires qui associent la facilité d’utilisation des mécanismes d’accouplement pousser-tirer à une étanchéité environnementale éprouvée. Disponibles avec corps métallique ou plastique, la gamme prend en charge les interfaces de données Ethernet et USB.

Conçus et testés par un organisme indépendant selon les normes IP66, IP68 et IP69K, ils conviennent parfaitement aux applications qui interdisent la poussière, l’eau et pour lesquelles la facilité de connexion, l’espace et l’esthétique sont importants.

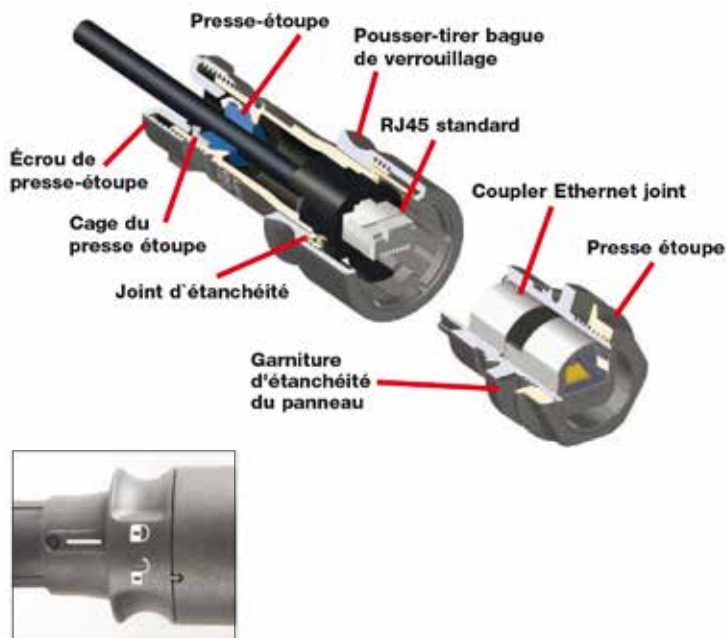
IP66

IP68

IP69K

Pour la puissance - Ethernet

VERSION THERMOPLASTIQUE ET METALLIQUE



Système de verrouillage pousser-tirer*	Verrouillage sécurisé et instantané. Branchement et débranchement rapide du connecteur.
Verrouillage par torsion 30 °	Empêche les débranchements accidentels.
IP66, IP68 et IP69K une fois raccordé	Adapté à une grande variété d’applications en contact de la poussière et de l’eau.
Tests d’étanchéité pratiqués un organisme indépendant	Classe IP contrôlée par un organisme indépendant
Conforme Cat 5e	Débit de transmission jusqu’à 100 MHz
Gaine PUR sur le câble	Bonne résistance aux substances chimiques, retardateur de flammes
Système blindé	Immunité au bruit élevée et protection CEM
Coupleur blindé Cat 5e	Conserve le blindage
Guidage visuel du raccordement	L’indicateur d’alignement réduit le risque d’endommager le connecteur pendant le raccordement
Connecteur flex démontable	Possibilité de terminer le branchement sur le lieu d’installation
Version avec terre de l’adaptateur pour panneau sur le connecteur en plastique	Écran continu du connecteur à monter sur panneau
Connecteur métallique relié à la terre par l’écran de câble	Écran continu du connecteur à monter sur panneau
Panneau étanche Ethernet	Empêche l’eau de pénétrer dans l’équipement

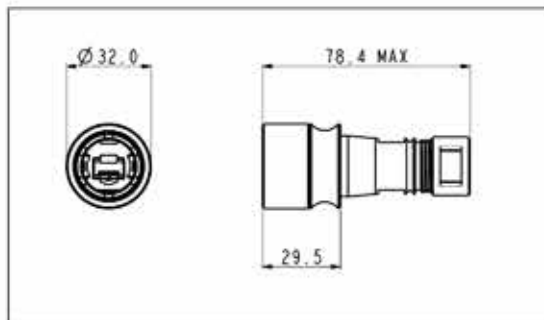


Ethernet – Version métallique

CONNECTEUR FLEX DÉMONTABLE



- Compatibles avec PXM6034TP, connecteurs de type montage sur panneau
- Verrouillage par torsion 30°
- Livré avec prise RJ45 blindée
- Deux versions :
pour câble gainé PUR (Cat 5e)
pour d'autres dimensions de câble de 3,5 à 8 mm de diamètre.

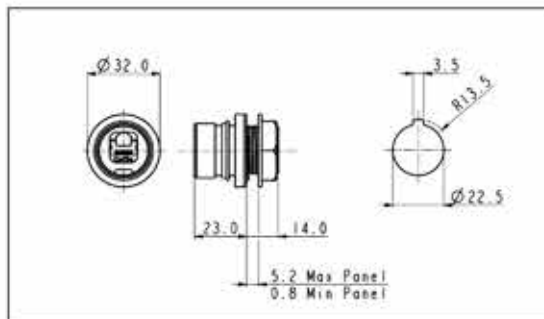


Code pièce	Description
PXM6034/A	Presse-étoupe optimisé pour câble gainé PUR. Assure les performances Cat 5e.
PXM6034/B	Adaptés aux câbles de 3,5 à 8 mm de diamètre

CONNECTEUR A MONTER SUR FAÇADE



- Panneau étanche
- Coupleur blindé Cat 5e
- Compatibles avec PXM6034, connecteurs de type flex
- Un cordon de raccordement RJ45 standard peut se brancher à l'arrière.
- Enveloppe du connecteur relié à la terre par l'écran de câble
- Fixation un trou
- Livré complet avec garniture d'étanchéité pour panneau



Code pièce	Description	Fixation
PXM6033TP	Coupleur Cat 5e	Montage sur façade – panneau étanche

ACCESSOIRES POUR CONNECTEURS ETHERNET



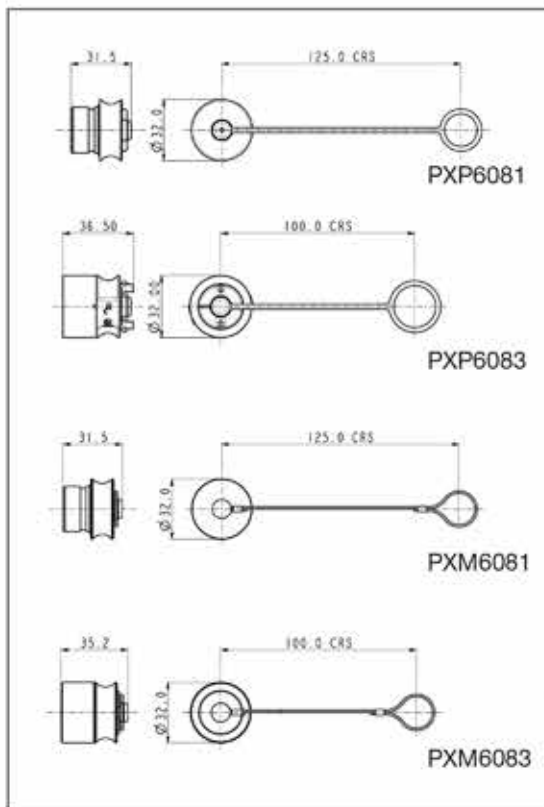
- Les capuchons d'étanchéité assurent la classe IP lorsque les connecteurs ne sont pas utilisés

Connecteurs plastiques

- PXP6081 pour connecteurs de câble PXP6034, PXP6037 et PXP6038
- PXP6083 pour connecteurs montage sur façade PXP6033, avec verrouillage par torsion 30°

Connecteurs métalliques

- PXM6081 pour connecteurs de câble PXM6034
- PXM6083 pour connecteurs montage sur façade



Code pièce	Description
PXP6081	Capuchon d'étanchéité pour connecteurs de câble flex en plastique
PXP6083	Capuchon d'étanchéité pour connecteurs plastique à montage sur façade
PXM6081	Capuchon d'étanchéité pour connecteurs de câble flex métalliques
PXM6083	Capuchon d'étanchéité pour connecteurs métalliques à montage sur façade
14151	Outils de sertissage manuel + bloc à colonnes
14199	Câble gainé PUR – bobine de 50 m
14150	RJ45 blindée de remplacement

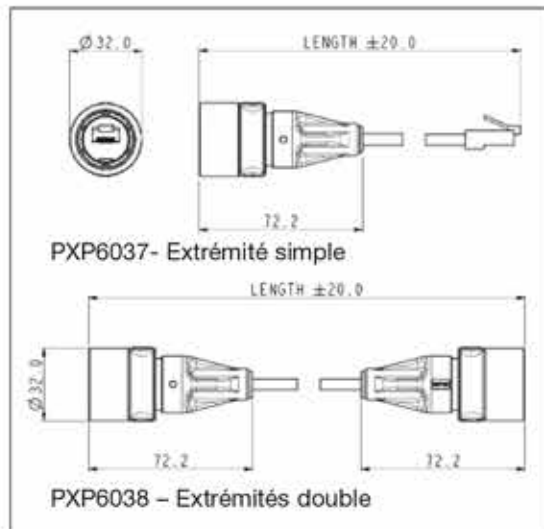


Ethernet - Version thermoplastique

ACCESSOIRES POUR CONNECTEURS ETHERNET



- Compatibles avec PXP6033TP, connecteurs de type montage sur panneaux
- verrouillage par torsion 30 °
- Cordons de raccordement surmoulés avec les connecteurs IP
- Livré avec prise RJ45 lincée
- Extrémité simple ou double
- Longueurs standard : 2 m, 3 m et 5 m
- Câble S-FTP
- Câble avec gaine PUR
- Configuration du câblage selon 568-B
- Dépasse EIA/TIA Cat 5e

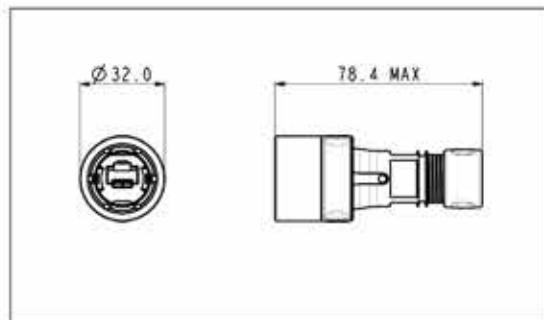


Code pièce	Type	Longueur	Description
PXP6037/2M00	Extrémité simple	2 m	Buccaneer RJ IP vers RJ45 blindée
PXP6037/3M00	Extrémité simple	3 m	Buccaneer RJ IP vers RJ45 blindée
PXP6037/5M00	Extrémité simple	5 m	Buccaneer RJ IP vers RJ45 blindée
PXP6038/2M00	Extrémité simple	2 m	Buccaneer RJ IP vers Buccaneer RJ IP68
PXP6038/3M00	Extrémité simple	3 m	Buccaneer RJ IP vers Buccaneer RJ IP68
PXP6038/5M00	Extrémité simple	5 m	Buccaneer RJ IP vers Buccaneer RJ IP68

CONNECTEUR FLEX DÉMONTABLE



- Compatibles avec PXP6033TP, connecteurs de type montage sur panneaux
- verrouillage par torsion 30 °
- Livré avec prise RJ45 blindée
- Deux versions :
pour câble gainé PUR (Cat 5e)
pour d'autres dimensions de câble de 3,5 à 8 mm de diamètre.

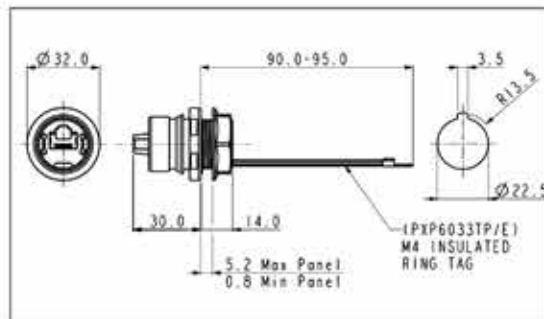


Code pièce	Description
PXP6034/A	Presse-étoupe optimisés pour câble avec gaine PUR. Assure les performances Cat 5e. Conçus pour des câbles de 3,5 à 8 mm de diamètre.
PXP6034/B	

CONNECTEUR A MONTER SUR FAÇADE



- Panneau étanche
- Coupleur blindé Cat 5e
- Compatible avec toutes les plastiques connecteurs flex
- Un cordon de raccordement RJ45 standard peut se brancher à l'arrière
- Version avec fil de terre disponible
- Fixation un trou
- Livré complet avec garniture d'étanchéité pour panneau



Code pièce	Description	Fixation
PXP6033TP	Coupleur Cat 5e	Montage sur façade – panneau étanche
PXP6033TP/E	Coupleur Cat 5e + fil de terre	Montage sur façade – panneau étanche

Gamme exhaustive de connecteurs circulaires étanches et classés IP68 qui sont conçus pour garantir des connexions sûres dans des conditions dures et hostiles.

Cette gamme est conforme à la directive ATEX Zone 2.

La gamme Power Buccaneer se compose de la série miniature 400, de la série mini, de la série standard et de la série 900. Chaque série comprend des connecteurs de câble flex, des connecteurs de câble flex pour la connexion en série et des connecteurs optionnels pour le montage sur

panneau. Offrant un vaste choix d'alternatives de 2 à 25 pôles, de connecteurs BNC et de bornes à vis, à souder ou à sertir, la gamme Buccaneer offre la solution pour de nombreux problèmes de conception.

La gamme Data Buccaneer se compose de produits pour les interfaces Ethernet, USB, Mini USB, SMB et FireWire. Ethernet Buccaneer répond aux exigences de la cat. 5e pour les débits de données allant jusqu'à 100 Mb, USB et Mini USB Buccaneer sont conformes à la spécification USB version 2.0 pour des débits de données allant jusqu'à

480 Mb, SMB Buccaneer offre une réponse en fréquence allant jusqu'à 4 GHz et FireWire Buccaneer est conforme IEEE1394A pour une performance allant jusqu'à 400 Mbs.

Pour les applications sans fil, nous proposons l'adaptateur USB Bluetooth et la connexion sans fil. La série Buccaneer convient pour de nombreuses applications à l'intérieur ou à l'extérieur où la protection contre la pénétration de poussière et d'humidité constitue une exigence système essentielle.

 <p>PX0911</p>	<ul style="list-style-type: none"> Connecteur de câble flex Compatible avec tous les autres types 2, 3, 4, 5, 7 et 10 pôles Fiche ou prise 32 A, 600 V (7 pôles 430 V) Support de câble 7-15 mm Diamètre total 58 mm 	 <p>PXA911</p>	<ul style="list-style-type: none"> Connecteur de câble flex Compatible avec tous les autres types 2, 3, 4, 5, 7 et 10 pôles Fiche ou prise 32 A, 600 V (7 pôles 430 V) Support de câble 14-22 mm Pince de décharge de traction 	 <p>PX0931</p>	<ul style="list-style-type: none"> Connecteur pour le montage sur panneau Clavette anti-rotation 2, 3, 4, 5, 7 et 10 pôles Compatible avec PX0911 et PXA911 Fiche ou prise 32 A, 600 V (7 pôles 430 V) Épaisseur du panneau de 3 à 7 mm
 <p>PX0921</p>	<ul style="list-style-type: none"> Connecteur de câble flex pour la connexion en série Compatible avec PX0911 et PXA911 2, 3, 4, 5, 7 et 10 pôles Fiche ou prise 32 A, 600 V (7 pôles 430 V) Support de câble 7-15 mm 	 <p>PXA921</p>	<ul style="list-style-type: none"> Connecteur de câble flex pour la connexion en série Compatible avec PX0911 et PXA911 2, 3, 4, 5, 7 et 10 pôles Fiche ou prise 32 A, 600 V (7 pôles 430 V) Support de câble 14-22 mm Pince de décharge de traction 	 <p>PX0941</p>	<ul style="list-style-type: none"> Connecteur pour le montage par bride 2, 3, 4, 5, 7 et 10 pôles Compatible avec PX0911 et PXA911 Fiche ou prise 32 A, 600 V (7 pôles 430 V) Trous de montage d'un diam. de 6,2 mm
 <p>PX0950</p>	<ul style="list-style-type: none"> Inversé de cloison supplémentaire Pour l'utilisation avec PX0941 pour obtenir un angle de 45° ou de 90° Trous de montage d'un diam. de 6,2 mm 	 <p>PX0960, PX0970</p>	<ul style="list-style-type: none"> Capuchons d'étanchéité pour garantir le classement IP68 de connecteurs non étanches PX0960 utilisé pour PX0911 et PXA911 PX0970 utilisé pour tous les autres types 	 <p>PX0990, PX0991, PX0992</p>	<ul style="list-style-type: none"> Capuchons d'étanchéité pour connecteurs non étanches Capuchons d'étanchéité PX0990 pour connecteurs de services aériens pour l'utilisation avec PX0911 et PXA911 Capuchons d'étanchéité PX0991 pour connecteurs de services aériens pour l'utilisation avec PX0921 et PXA921 Capuchons d'étanchéité PX0992 pour connecteurs de services aériens pour l'utilisation avec PX0931 et PXA931

EXPlora - Conformité à la Directive ATEX Zone 2 

 <p>EXP-0911</p>	<ul style="list-style-type: none"> Conformité à la directive ATEX Zone 2 Compatible avec EXP-0921, EXP-0921, EXP-0931 et EXP-0941 Fiche ou prise Support de câble 7-13 mm EXP-0 Support de câble 14-22 mm EXP-A Dispositif intégré de décharge de traction sur la version pour câbles à trois Sertis EXP-A 18 Amp, 600 V CA / CC 2, 3, 4, 5, 7 et 10 pôles 	 <p>EXP-A921</p>	<ul style="list-style-type: none"> Conformité à la directive ATEX Zone 2 Compatible avec EXP-0911 et EXP-A911 Fiche ou prise Support de câble 7-13 mm EXP-0 Support de câble 14-22 mm EXP-A Dispositif intégré de décharge de traction sur la version pour câbles à trois Sertis EXP-A 18 Amp, 600 V CA / CC 2, 3, 4, 5, 7 et 10 pôles 	 <p>EXP-0931</p>	<ul style="list-style-type: none"> Conformité à la directive ATEX Zone 2 Connecteur pour le montage sur panneau Compatible avec EXP-0911 et EXP-0931 Fiche ou prise 18 Amp, 600 V CA / CC 2, 3, 4, 5, 7 et 10 pôles
 <p>EXP-0941</p>	<ul style="list-style-type: none"> Conformité à la directive ATEX Zone 2 Fixation par bride Compatible avec EXP-0911 et EXP-A911 Fiche ou prise 18 Amp, 600 V CA / CC 2, 3, 4, 5, 7 et 10 pôles 	 <p>CAPUCHONS D'ÉTANCHÉITÉ</p>	<ul style="list-style-type: none"> Capuchons d'étanchéité durables avec câbles d'acier pour garantir le classement IP68 de connecteurs non étanches 		

Buccaneer Standard

 <p>CONNECTEUR DE CÂBLE FLEX</p>	<ul style="list-style-type: none"> Connecteur de câble flex Compatible avec connecteur pour le montage sur panneau Pôles 2, 3, 4, 4, 7, 9, 12, 25 ou BNC Fiche ou prise 1 à 12 Amp, 50 à 250V CA / CC Support de câble 3,5-9 mm Diamètre total 38mm 	 <p>CONNECTEUR SURMOULÉ</p>	<ul style="list-style-type: none"> Connecteur Serré sur câble Support de câble jusqu'à 14mm avec gainé PVC ou PU Connecteur P10/P100 pour le montage flex Compatible avec connecteur pour le montage sur panneau 	 <p>CONNECTEUR DE CÂBLE FLEX POUR LA CONNEXION EN SÉRIE</p>	<ul style="list-style-type: none"> Connecteur pour le montage flex en série Compatible avec le connecteur pour le montage flex Pôles 2, 3, 4, 4, 7, 9, 12, 25 ou BNC Fiche ou prise 1 à 12 Amp, 50 à 250V CA / CC Support de câble 2,5-9mm
 <p>CONNECTEUR POUR PANNEAU</p>	<ul style="list-style-type: none"> Connecteur pour le montage sur panneau avant Compatible avec le connecteur de câble flex Pôles 2, 3, 4, 4, 7, 9, 12, 25 ou BNC Fiche ou prise 1 à 12 Amp, 50 à 250 V CA / CC 	 <p>CONNECTEUR POUR MONTAGE SUR PANNEAU ARRIÈRE</p>	<ul style="list-style-type: none"> Connecteur pour le montage sur panneau arrière Connecteurs pour câbles imprimés ou bornes à vis Compatible avec le connecteur de câble flex Pôles 2, 3, 4, 4, 9, 12, 25 Fiche ou prise 1 à 12 Amp, 50 à 250 V CA / CC 	 <p>MONTAGE SUR BRIDE EXTRA-PLATE</p>	<ul style="list-style-type: none"> Connecteur pour le montage sur bride extra-plaque Compatible avec le connecteur de câble flex Pôles 2, 3, 4, 4, 7, 9, 12, 25 ou BNC Fiche ou prise 1 à 12 Amp, 50 à 250 V CA / CC
 <p>MONTAGE SUR TRAVERSÉE DE CLOISON / EN SURFACE</p>	<ul style="list-style-type: none"> Connecteur pour le montage sur traversée de cloison / en surface Compatible avec le connecteur de câble flex Pôles 2, 3, 4, 4, 7, 9, 12, 25 ou BNC Fiche ou prise 1 à 12 Amp, 50 à 250 V CA / CC 	 <p>CAPUCHONS D'ÉTANCHÉITÉ</p>	<ul style="list-style-type: none"> Capuchons d'étanchéité pour connecteurs non étanches P10734 compatible avec le connecteur pour le montage flex P10735 compatible avec les connecteurs flex pour la connexion en série, le montage sur le panneau avant, sur bride et sur traversée de cloison P10733 pour les connecteurs pour câbles imprimés et les connecteurs pour le montage sur le panneau arrière 	 <p>CONNECTEUR POUR LA CONNEXION EN SÉRIE</p>	<ul style="list-style-type: none"> Connecteur classé IP68 pour le connecteur en série Support de câble standard 4-8 mm Gamme de câbles extra 3,5 et 9 mm Sertis avec un bloc de sertissage 3 voies Connecteur modifié en noir ou en orange Équipement disponible avec des connecteurs Ethernet RJ45

Mini Buccaneer®

 <p>PX0800 - représenté avec insert</p>	<ul style="list-style-type: none"> Connecteur de câble flex Compatible avec les modèles flex pour la connexion en série ou pour le montage sur panneau Convient pour les inserts à broches, à prise ou BNC Support de câble 3,5-9 mm (standard 5-7 mm) Diamètre total 26 mm 	 <p>PX0802 - représenté avec insert</p>	<ul style="list-style-type: none"> Connecteur pour le montage sur panneau Compatible avec PX0800 Fixation dans un trou unique Convient pour les inserts à broches, à prise ou BNC 	 <p>PX0805 - représenté avec insert</p>	<ul style="list-style-type: none"> Connecteurs pour le montage sur panneau Compatible avec PX0800 Convient pour les inserts à broches, à prise ou BNC PX0804 identique à PX0805 mais sans agrafe de fixation pour la coupure d'étanchéité
 <p>PX0801 - représenté avec insert</p>	<ul style="list-style-type: none"> Connecteur de câble flex pour la connexion en série Compatible avec PX0800 Convient pour les inserts à broches, à prise ou BNC Support de câble 3,5-9 mm (standard 5-7 mm) 	 <p>PX0803 - représenté avec insert</p>	<ul style="list-style-type: none"> Connecteur pour le montage sur panneau Compatible avec PX0800 Entrée de câble à angle droit Convient pour les inserts à broches et à prise 	 <p>CAPUCHONS D'ÉTANCHÉITÉ</p>	<ul style="list-style-type: none"> Capuchons d'étanchéité pour garantir le classement IP68 de connecteurs non enfichés PX0811 convient pour le connecteur pour le montage flex, PX0810 convient pour tous les autres types de corps
 <p>INSERTS À BORNE À VIS</p>	<ul style="list-style-type: none"> 2, 3, 4 et 6 pôles 3-10 A, 250 V CA Convient pour tous les types de corps Broche de terre sur les inserts à 3, 4 et 6 pôles 	 <p>INSERTS À SOUDER/À SERTIR</p>	<ul style="list-style-type: none"> Pour contacts à souder ou à sertir 5 A, 280 V CA 3 ou 8 broches Convient pour tous les types de corps 		

Série 400 Buccaneer®

 <p>PX0410/P PX0410/S</p>	<ul style="list-style-type: none"> Connecteur de câble flex Compatible avec PX0401, PX0411, PX0412 et PX0413 2, 3, 4, 6, 8, 10 et 12 pôles Inserts à broches ou à prise 1 à 8 A, 50 à 250V CA/CC Support de câble 3-7 mm Diamètre total 19 mm 	 <p>PX0411/P PX0411/S</p>	<ul style="list-style-type: none"> Connecteur de câble flex pour la connexion en série Compatible avec PX0400 et PX0410 2, 3, 4, 6, 8, 10 et 12 pôles Inserts à broches ou à prise 1 à 8 A, 50 à 250V CA/CC Support de câble 3-7 mm Diamètre total 19 mm 	 <p>PX0401, PX0400</p>	<ul style="list-style-type: none"> Connecteur terminal sur câble Support de câble jusqu'à 9mm avec gaine PVC ou PU PX0400 Connecteur pour le montage flex, compatible avec connecteur pour le montage flex en série PX0401 Connecteur pour le montage flex en série, compatible avec connecteur pour le montage flex en série et tous connecteur pour le montage sur panneau
 <p>PX0412/P PX0412/S</p>	<ul style="list-style-type: none"> Connecteur pour le montage sur panneau avant Compatible avec PX0410 2, 3, 4, 6, 8, 10 et 12 pôles Inserts à broches ou à prise 1 à 8 A, 50 à 250V CA/CC Fixation dans un trou unique - diam. de 16,1 mm Contacts à sertir ou à souder 	 <p>PX0413</p>	<ul style="list-style-type: none"> Compatible avec le connecteur de câble flex PX0410 Montage sur le panneau arrière Fixation dans un trou unique - diam. de 19,1 mm Contacts à sertir ou à souder - fournis séparément 2, 3, 4, 6, 8, 10 ou 12 pôles 	 <p>PX0480, PX0480/1, PX0481, PX0484</p>	<ul style="list-style-type: none"> Capuchons d'étanchéité pour garantir le classement IP68 de connecteurs non enfichés PX0450/1 - convient pour le style PX0411 PX0480 - convient pour le type PX0412 PX0481 - convient pour le type PX0410 PX0484 - convient pour le type PX0413

SMB Buccaneer®

 <p>PX0415</p>	<ul style="list-style-type: none"> Connecteur de câble flex Compatible avec le connecteur pour panneau (PX0414) PX0415 - connecteur démontable pour câble RG-174 PX0416 - Câble avec câble RG-174 Fiche SMB plaqué d'or Impédance de 50Ω 	 <p>PX0414</p>	<ul style="list-style-type: none"> Connecteur pour le montage sur panneau avant Compatible avec les connecteurs flex (PX0415, PX0416) Fixation dans un trou unique Fourni avec connecteur femelle SMB avec câble RG-174 	 <p>CAPUCHONS D'ÉTANCHÉITÉ</p>	<ul style="list-style-type: none"> PX0480 - convient pour le type PX0414 PX0481 - convient pour le type PX0415 PX0485 - convient pour le type PX0416
----------------------------------------------------------------------------------------------------------	------------------------------------------------------------------------------------------------------------------------------------------------------------------------------------------------------------------------------------------------------------------------------------------------------	----------------------------------------------------------------------------------------------------------	-------------------------------------------------------------------------------------------------------------------------------------------------------------------------------------------------------------------------------------------------------------------	----------------------------------------------------------------------------------------------------------------------------	---------------------------------------------------------------------------------------------------------------------------------------------------------------------------------------

Ethernet Buccaneer®

 <p>PX0836, PX0837, PX0838</p>	<ul style="list-style-type: none"> Compatible avec les connecteurs pour le montage sur panneau (PX0833, PX0839, PX0870) Entrée simple ou double Longueurs standard : 2 m, 3 m et 5 m Câble armé PUR Fourni avec une fiche RJ45 blindée Construction de câble S-FTP Configuration de câblage selon 568-B Dépasse EIA/TIA cat 5e 	 <p>PX0834</p>	<ul style="list-style-type: none"> Connecteur de câble flex Compatible avec les connecteurs pour le montage sur panneau (PX0833, PX0839, PX0870) Fourni avec une fiche RJ45 blindée Deux versions : pour câbles armés PE et PUR (cat 5e) pour d'autres tailles de câble d'un diam. entre 3,5 et 6 mm 	 <p>PX0833</p>	<ul style="list-style-type: none"> Connecteur pour le montage sur panneau avant Compatible avec les connecteurs flex PX0836, PX0837, PX0838 et PX0834 Connecteur blindé cat 5e Câble de raccordement standard peut être branché sur la face arrière Conducteur de terre disponible Fixation dans un trou unique Complet avec joint d'étanchéité
 <p>PX0839/PC</p>	<ul style="list-style-type: none"> Interface RJ45 blindée cat 5e Connecteur pour le montage sur panneau arrière Compatible avec les connecteurs flex PX0836, PX0837, PX0838 et PX0834 Pour le montage horizontal direct sur le circuit imprimé avec broches droites ou pour le montage vertical sur le circuit imprimé avec broches 90° Complet avec joint d'étanchéité 	 <p>PX0839/IDC</p>	<ul style="list-style-type: none"> Interface RJ45 blindée cat 5e Connecteur pour le montage sur le panneau arrière Compatible avec les connecteurs flex PX0836, PX0837, PX0838 et PX0834 Blocs IDC pour la terminaison directe Complet avec joint d'étanchéité 	 <p>PX0870</p>	<ul style="list-style-type: none"> Interface RJ45 blindée cat 5e Fixation par bride Compatible avec les connecteurs flex PX0836, PX0837, PX0838 et PX0834 Variété avec conducteur de terre disponible Complet avec joint d'étanchéité
 <p>PX0888</p>	<ul style="list-style-type: none"> Carne de blindage Maintient le blindage directement sur le panneau Boîtier fixe sur la face arrière du connecteur pour le montage sur panneau Pour l'utilisation sur PX0833 	 <p>CAPUCHONS D'ÉTANCHÉITÉ</p>	<ul style="list-style-type: none"> Capuchons d'étanchéité pour garantir le classement IP68 de connecteurs non enfichés PX0835 - convient pour PX0834, PX0836-PX0838 PX0733 - convient pour PX0833 PX0711 - convient pour PX0839 		



FireWire Buccaneer®

<p>PX0417 & PX0418</p>	<ul style="list-style-type: none"> Assemblage de câble étanche à extrémité simple Connecteur étanche IP68 à 4 pôles pour FireWire standard à 4 pôles Connecteur étanche IP68 à 4 pôles pour FireWire standard à 6 pôles Construction surmoulée Disponible dans une longueur de 2 m et de 4 m (autres longueurs et câbles étanches à extrémité double disponibles sur demande) 	<p>PX0846 & PX0851</p>	<ul style="list-style-type: none"> Assemblage de câble étanche à extrémité simple Connecteur étanche IP68 à 6 pôles pour FireWire standard à 6 pôles Connecteur étanche IP68 à 6 pôles pour FireWire standard à 4 pôles Construction surmoulée Disponible dans une longueur de 2 m et de 4 m (autres longueurs et câbles étanches à extrémité double disponibles sur demande) 	<p>PX0419</p>	<ul style="list-style-type: none"> Connecteur Fire Wire IP68 à 4 pôles pour le montage sur panneau avant Câble vers la face arrière avec contact à sertir 5 voies pour l'utilisation avec un connecteur de circuit imprimé Compatible avec PX0417 et PX0418
<p>PX0847</p>	<ul style="list-style-type: none"> Connecteur Fire Wire IP68 à 6 pôles pour le montage sur panneau avant Câble vers la face arrière avec contact à sertir 7 voies pour l'utilisation avec un connecteur pour circuit imprimé Compatible avec PX0846 et PX0851 	<p>CONNECTEURS POUR CIRCUITS IMPRIMÉS</p>	<ul style="list-style-type: none"> Connecteurs pour circuits imprimés distance de 2,54 mm, montage horizontal ou vertical Connecteurs à 5 voies pour l'utilisation avec PX0419 Connecteur à 7 voies pour l'utilisation avec PX0847 	<p>CAPUCHONS D'ÉTANCHÉITÉ</p>	<p>Capuchons d'étanchéité</p> <ul style="list-style-type: none"> Capuchons d'étanchéité pour garantir le classement IP68 lorsque les connecteurs sont hors service Modèles pour le montage sur panneau et pour le montage sur câble

USB Buccaneer®

<p>PX0840/A</p>	<ul style="list-style-type: none"> Assemblage de câble étanche à extrémité simple Connecteur USB IP68 du type « A » pour connecteur USB standard du type « B » Compatible avec tous les types de montage sur panneau Disponible dans une longueur de 2 m, de 3 m et de 5 m 	<p>PX0840/B</p>	<ul style="list-style-type: none"> Assemblage de câble étanche à extrémité simple Connecteur USB IP68 du type « B » pour connecteur USB standard du type « A » Compatible avec tous les types de montage sur panneau Disponible dans une longueur de 2 m, de 3 m et de 5 m 	<p>PX0841/AB</p>	<ul style="list-style-type: none"> Assemblage de câble étanche à extrémité double Connecteur USB IP68 du type « A » pour connecteur USB IP68 du type « B » Compatible avec tous les types de montage sur panneau Disponible dans une longueur de 2 m, de 3 m et de 5 m
<p>PX0842/A PX0842/B</p>	<ul style="list-style-type: none"> Connecteur pour le montage sur panneau avant PX0842/A - Connecteur USB IP68 du type « A » PX0842/B - Connecteur USB IP68 du type « B » Connecteur opposé sur la face arrière du panneau Compatible avec les connecteurs de câble PX0840 et PX0841 	<p>PX0843/A PX0843/B</p>	<ul style="list-style-type: none"> Connecteur pour le montage sur panneau avant PX0843/A - Connecteur USB IP68 du type « A » PX0843/B - Connecteur USB IP68 du type « B » Pionné par connecteur à sertir à 5 voies Compatible avec les connecteurs de câble PX0840 et PX0841 	<p>PX0848/A PX0848/B</p>	<ul style="list-style-type: none"> Connecteur pour le montage sur panneau arrière PX0848/A - Connecteur USB IP68 du type « A » PX0848/B - Connecteur USB IP68 du type « B » Connecteur opposé sur la face arrière du panneau Compatible avec les connecteurs de câble PX0840 et PX0841
<p>PX0849/A PX0849/B</p>	<ul style="list-style-type: none"> Connecteur pour le montage sur panneau arrière PX0849/A - Connecteur USB IP68 du type « A » PX0849/B - Connecteur USB IP68 du type « B » Pionné par un connecteur à 5 voies Compatible avec les connecteurs de câble PX0840 et PX0841 	<p>PX0845/A PX0845/B</p>	<ul style="list-style-type: none"> Connecteur pour le montage sur panneau arrière PX0845/A - Connecteur USB IP68 du type « A » PX0845/B - Connecteur USB IP68 du type « B » Contact de circuit imprimé sur la face arrière Compatible avec les connecteurs de câble PX0840 et PX0841 	<p>CORDONS ADAPTEURS POUR CIRCUITS IMPRIMÉS</p>	<ul style="list-style-type: none"> Connecteurs USB standard du type A et B pour câbles adaptateurs à sertir à 5 voies de 2,54 mm Connecteurs à 5 voies, distance de 2,54 mm, montage horizontal ou vertical Pour l'utilisation avec les types PX0842 et PX0848
<p>PX0852</p>	<ul style="list-style-type: none"> Pour l'utilisation avec les clés USB à mémoire flash Conserve le classement IP68 après la connexion Pour l'utilisation avec les connecteurs du type « A » - PX0842, PX0843, PX0845, PX0848 et PX0849 Espace à l'intérieur d'environ 17,5 x 14,0 x 63 mm 	<p>CAPUCHONS D'ÉTANCHÉITÉ</p>	<ul style="list-style-type: none"> Capuchons d'étanchéité pour utilisation lorsque les connecteurs sont hors service PX0835 pour connecteurs de câble PX0840 et PX0841 PX0733 pour les connecteurs PX0842 et PX0843 pour le montage sur le panneau avant PX0711 pour les connecteurs PX0848, PX0849 et PX0845 pour le montage sur le panneau arrière 		

Mini USB Buccaneer®

<p>PX0444</p>	<ul style="list-style-type: none"> Assemblage de câble étanche à extrémité simple Mini « A » étanche pour Mini « B » Construction complètement surmoulée Disponible dans des longueurs de 2, 3 et 4,5 m Compatible avec PX0456, PX0457 et PX0458 	<p>PX0441, PX0442</p>	<ul style="list-style-type: none"> Assemblage de câble étanche à extrémité simple Mini « B » étanche soit pour le type « A » standard, soit pour le type Mini « A » Construction complètement surmoulée Disponible dans des longueurs de 2, 3 et 4,5 m Compatible avec PX0443, PX0446 et PX0447 	<p>PX0443, PX0456</p>	<ul style="list-style-type: none"> Type Mini « B » ou Mini « AB » Connecteur pour le montage sur le panneau avant plombé par un contact à sertir à 5 voies pour l'utilisation avec le connecteur pour circuit imprimé ou connecteur pour le montage sur le panneau arrière plombé par un contact à sertir à 5 voies Compatible avec les types de câble PX0441 et PX0442
<p>PX0446, PX0457</p>	<ul style="list-style-type: none"> Type Mini « B » ou Mini « AB » Connecteur pour le montage sur le panneau arrière plombé par un contact à sertir à 5 voies pour l'utilisation avec le connecteur pour circuit imprimé Compatible avec les types de câble PX0441 et PX0442 	<p>PX0447, PX0458</p>	<ul style="list-style-type: none"> Type Mini « B » ou Mini « AB » Connecteur pour le montage sur panneau avant Montage sur circuit imprimé Compatible avec les types de câble PX0441 et PX0442 	<p>PX0480, PX0484 & PX0485</p>	<ul style="list-style-type: none"> Capuchons d'étanchéité pour garantir le classement IP68 de connecteurs non utilisés Connecteurs à 5 voies pour l'utilisation avec PX0443 PX0480 - convient pour PX0443 PX0484 - convient pour PX0446 et PX0447 PX0485 - convient pour PX0441 et PX0442

Bluetooth Buccaneer®

<p>PX0880</p>	<ul style="list-style-type: none"> Adaptateur USB Bluetooth Imperméable à la poussière et à l'eau selon IP68 Portée jusqu'à 100 m (classe I) Fréquence 2,4 GHz Bande ISM Antenne intégrée étanche Bluetooth v1.1 et v1.2 Interface USB standard du type « A » Compatible avec USB Buccaneer - PX0842/A, PX0843/A, PX0845/A, PX0848/A et PX0849/A Reconnait Windows XP, supporte d'autres systèmes d'exploitation 	<p>PX0885</p>	<ul style="list-style-type: none"> Imperméable à la poussière et à l'eau selon IP68 EN60529 une fois connecté RS485 et RS232 données sérieelles à l'adaptateur Bluetooth Connexion de données transparente sans fil Au-accrochage pour un vrai remplacement du câble Portée jusqu'à 100 m (classe I) Antenne intégrée étanche 	<p>PX0407, PX0408 & PX0409</p>	<ul style="list-style-type: none"> Antenne SMA Imperméable à la poussière et à l'eau selon IP68 EN60529 une fois connecté Antenne intégrée étanche Bandes de fréquence 2,4 à 2,5 GHz 440 à 470 MHz 850-900/1800/1900 MHz Compatible avec SMA Buccaneer PX0414
----------------------	---------------------------------------------------------------------------------------------------------------------------------------------------------------------------------------------------------------------------------------------------------------------------------------------------------------------------------------------------------------------------------------------------------------------------------------------------------------------------------------------------------	----------------------	-------------------------------------------------------------------------------------------------------------------------------------------------------------------------------------------------------------------------------------------------------------------------------------------------------------------------------------------------------------------------------------------	-------------------------------------------	------------------------------------------------------------------------------------------------------------------------------------------------------------------------------------------------------------------------------------------------------------------------------------------------------------------

La gamme exhaustive de porte-fusibles de Bulgin est conçue pour offrir le degré de protection qui est exigé pour l'équipement électronique sophistiqué de nos jours. Tous les modèles sont fabriqués à partir de nylon et de polyester hautement ignifuges et leur sécurité est donc certifiée UL, VDE, CSA, SEMKO et IMQ.

Ces supports sont conçus surtout pour les fusibles 5 x 20 mm et 6,3 x 32 mm. Ils assurent la protection contre l'électrocution selon les catégories PC1, PC2

et PC3. Nous proposons un choix de types pour la connexion en série, le montage sur circuits imprimés, le montage sur panneaux (vissage ou encliquetage) avec broches à souder, languettes 2,8 mm, 4,8 mm ou 6,3 mm ou connecteurs pour circuit imprimé.

Les modèles imperméables à la poussière et à l'eau offrent une étanchéité du panneau avant allant jusqu'à IP68 et cela tant pour les fusibles de 5 x 20 mm que pour les fusibles 6,3 x 32 mm.

Comptent parmi les types de porte-fusibles les porte-fusibles à tiroir, à culot à vis (démontage par tournevis), à culot à baïonnette (démontage par tournevis) et à culot à vis (démontage par le doigt).

<p>FX0415, FX0416</p>	<ul style="list-style-type: none"> Montage sur le panneau Catégorie de protection PC2 Tailles de fusible 6,3 x 32 mm (FX0415) et 6,3 x 25 mm (FX0416) Culot à vis/Démontage manuel 13 A, 250 V 16 A, 250 V UL <p>UL</p>	<p>FX0415/S, FX0416/S</p>	<ul style="list-style-type: none"> Montage sur le panneau Catégorie de protection PC2 Tailles de fusible 6,3 x 32 mm (FX0415/S) et 6,3 x 25 mm (FX0416/S) Culot à vis/Démontage par tournevis 13 A, 250 V 16 A, 250 V UL <p>UL</p>	<p>FX0417, FX0418</p>	<ul style="list-style-type: none"> Montage sur panneau ou par encliquetage Tailles de panneau 1,0 et 1,5 et 2,0 et 3,0 mm Catégorie de protection PC2 Taille de fusible 6,3 x 32 mm Culot à vis/Démontage par tournevis 16 A, 250 V 20 A, 250 V UL <p>UL CSA IMQ</p>
<p>FX0419</p>	<ul style="list-style-type: none"> Panneau étanche selon IP68 Catégorie de protection PC2 Taille de fusible 6,3 x 32 mm Culot à vis/Tournevis/Démontage manuel 16 A, 250 V (20 A, 250 V UL) <p>UL IP68</p>	<p>FX0430</p>	<ul style="list-style-type: none"> Montage par encliquetage sur le panneau Tailles de panneau 1,0, 1,5, 2,0 et 3,0 mm Catégorie de protection PC3 Taille de fusible 5 x 20 mm Tiroir 10 A, 250 V 16 A, 250 V UL <p>UL CSA IMQ</p>	<p>FX0460</p>	<ul style="list-style-type: none"> Montage sur le panneau Catégorie de protection PC3 Taille de fusible 5 x 20 mm Culot à vis/Démontage par tournevis 10 A, 250 V 16 A, 250 V UL <p>UL CSA IMQ</p>
<p>FX0357, FX0359</p>	<ul style="list-style-type: none"> Montage sur le panneau Catégorie de protection PC2 Taille de fusible 5 x 20 mm Culot à baïonnette/Démontage par tournevis 10 A, 250 V 16 A, 250 V UL <p>UL CSA</p>	<p>FX0367, FX0369</p>	<ul style="list-style-type: none"> Montage par encliquetage sur le panneau Tailles de panneau 1,0 et 1,5 et 2,0 et 3,0 mm Catégorie de protection PC2 Taille de fusible 5 x 20 mm Culot à baïonnette/Démontage par tournevis 10 A, 250 V 16 A, 250 V UL <p>UL CSA</p>	<p>FX0454, FX0455</p>	<ul style="list-style-type: none"> Montage sur le panneau Catégorie de protection PC2 Taille de fusible 5 x 20 mm Culot à vis/Démontage par tournevis 10 A, 250 V 16 A, 250 V UL <p>UL CSA</p>
<p>FX0454/S, FX0455/S</p>	<ul style="list-style-type: none"> Montage sur le panneau Catégorie de protection PC2 Taille de fusible 5 x 20 mm Lunette à profil haut Culot à vis/Démontage par tournevis 10 A, 250 V 16 A, 250 V UL <p>UL CSA</p>	<p>FX0458</p>	<ul style="list-style-type: none"> Montage par encliquetage sur le panneau Tailles de panneau 1,0 et 1,5 et 2,0 et 3,0 mm Catégorie de protection PC2 Taille de fusible 5 x 20 mm Culot à vis/Démontage par tournevis 10 A, 250 V 16 A, 250 V UL <p>UL CSA</p>	<p>FX0354, FX0354/S</p>	<ul style="list-style-type: none"> Montage sur le panneau Lunette à profil bas et haut Catégorie de protection PC2 Taille de fusible 5 x 20 mm Culot à vis/Démontage par tournevis 6,3 A, 250 V <p>UL CSA IMQ <small>FX0345 - 6,3 A 250 V</small></p>
<p>FX0462, FX0463</p>	<ul style="list-style-type: none"> Panneau étanche selon IP68 Catégorie de protection PC2 Taille de fusible 5 x 20 mm Culot à vis/Tournevis/Démontage manuel 10 A, 250 V (16 A, 250 V UL pendentif) <p>UL IP68 <small>* pendentif</small></p>	<p>FX0296/S, FX0296</p>	<ul style="list-style-type: none"> Montage sur le panneau Catégorie de protection PC1 Taille de fusible 5 x 20 mm Culot à vis/Démontage manuel 6,3 A, 250 V <p>UL CSA</p>	<p>FX0296/1</p>	<ul style="list-style-type: none"> Montage sur le panneau Catégorie de protection PC1 Taille de fusible 5 x 20 mm Culot à vis/Démontage manuel 6,3 A, 250 V <p>UL CSA</p>
<p>FX0345</p>	<ul style="list-style-type: none"> Montage sur panneau à profil haut Étranche selon IP66 Catégorie de protection PC1 Taille de fusible 5 x 20 mm Culot à vis/Démontage par tournevis 6,3 A, 250 V <p>UL IP66</p>	<p>FX0345</p>	<ul style="list-style-type: none"> Montage sur panneau à profil haut Étranche selon IP66 Catégorie de protection PC1 Taille de fusible 5 x 20 mm Culot à vis/Démontage manuel Grand culot pour serrer facile 6,3 A, 250 V <p>UL IP66</p>	<p>FX0461</p>	<ul style="list-style-type: none"> Montage horizontal sur circuit imprimé Catégorie de protection PC3 Taille de fusible 5 x 20 mm Culot à vis/Démontage par tournevis Connecteurs pour circuit imprimé 10 A, 250 V 16 A, 250 V UL <p>UL CSA IMQ</p>
<p>FX0457, FX0456</p>	<ul style="list-style-type: none"> Montage horizontal et vertical sur circuit imprimé Catégorie de protection PC2 Taille de fusible 5 x 20 mm Culot à baïonnette/Démontage par tournevis 10 A, 250 V <p>UL CSA IMQ</p>	<p>FX0330, FX0342</p>	<ul style="list-style-type: none"> Montage horizontal sur circuit imprimé Deux ou trois connecteurs de circuit imprimé Catégorie de protection PC1 Taille de fusible 5 x 20 mm Culot à vis/Démontage manuel 6,3 A, 250 V <p>UL CSA</p>	<p>FX0442 & FX0443</p>	<ul style="list-style-type: none"> Montage vertical sur circuit imprimé Catégorie de protection PC2 Taille de fusible 5 x 20 mm Culot à baïonnette/Démontage par tournevis (FX0442) Culot à baïonnette/Démontage manuel (FX0443) Connecteurs pour circuit imprimé 10 A, 250 V <p>UL CSA IMQ</p>
<p>FX0321 & FX0267</p>	<ul style="list-style-type: none"> Montage sur circuit imprimé ou en surface Catégorie de protection PC1 Taille de fusible 5 x 20 mm Connecteurs pour circuit imprimé - FX0321 Cosses à souder - FX0267 6,3 A, 250 V <p>UL CSA</p>	<p>FX0326, FX0331, FX0340</p>	<ul style="list-style-type: none"> Montage en surface Catégorie de protection PC1 Tailles de fusible : 6,3 x 32 mm (FX0326) 6,3 x 25 mm (FX0331) 13 A, 250 V <p>UL CSA</p>	<p>FX0327</p>	<ul style="list-style-type: none"> Montage en surface Catégorie de protection PC1 Taille de fusible 6,3 x 32 mm 5 A, 250 V <p>UL CSA</p>
<p>FX0180, FX0280, FX0380</p>	<ul style="list-style-type: none"> En série Catégorie de protection PC1 Taille des fusibles 5 x 20 mm, 6,3 x 25 mm et 6,3 x 32 mm 10 A, 50 V (250 V inaccessible) <p>UL</p>	<p>FX0185, FX0285, FX0385</p>	<ul style="list-style-type: none"> En série Étranche selon IP66 Catégorie de protection PC1 Taille des fusibles 5 x 20 mm, 6,3 x 25 mm et 6,3 x 32 mm Borne à visser (borne à souder en cas de commande correspondante) 10 A, 50 V (250 V inaccessible) <p>UL IP66</p>	<p>BOTTES ISOLANTES</p>	<ul style="list-style-type: none"> Assure la protection contre l'électrocution sur la face entière du porte-fusible PVC Matériau ignifuge classé UL94V0

Une gamme exhaustive de connecteurs secteur de qualité conformes aux spécifications IEC et EN 60320 et certifiés UL, CSA, VDE etc. Grâce à leurs caractéristiques électriques assignées allant jusqu'à 20 A, 250 V (UL), ces connecteurs constituent la solution optimale pour la plupart des appareils alimentés de-

puis le réseau. Les combinaisons de différents types de montage et de bornes englobent : fixation par bride, encliquetage sur panneau et montage sur circuit imprimé avec cosses à souder 2.8, languettes faston 4.8 et 6.3, borne à vis et connecteurs pour circuit imprimé. La gamme est complétée par des bottes

isolantes, des agrafes de fixation et des couvercles de sécurité.

En plus du modèle moulé standard en noir, la plupart des types est également disponible en blanc, en gris ou en couleurs spéciales pour permettre l'adaptation à l'équipement du fabricant d'équipement d'origine.

<p>PX0587</p> <ul style="list-style-type: none"> Connecteur femelle droit Montage de câble Démontable Bornes à vis 10 A, 250 V CA 	<p>PX0587/SE</p> <ul style="list-style-type: none"> Connecteur femelle à entrée latérale Montage de câble Démontable Bornes à vis 10 A, 250 V CA 	<p>PX0588</p> <ul style="list-style-type: none"> Connecteur femelle coudé Montage de câble Démontable Bornes à vis 10 A, 250 V CA
<p>PX0575</p> <ul style="list-style-type: none"> Fiche IEC C14 Montage par encliquetage sur le panneau Couvert pour les tailles de panneau 1, 1.5, 2.0 et 3.0 mm Cosses 2.8, 4.8, 6.3 mm ou bornes à vis 10 A, 250 V CA (15 A, 250 V CA, UL et CSA) 	<p>PX0579</p> <ul style="list-style-type: none"> Fiche IEC C14 Fiche pour le montage vertical par bride Cosses 2.8, 4.8, 6.3 mm ou bornes à vis 10 A, 250 V CA (15 A, 250 V CA, UL et CSA) 	<p>PX0580</p> <ul style="list-style-type: none"> Fiche IEC C14 Fiche pour le montage par bride Cosses 2.8, 4.8, 6.3 mm ou bornes à vis 10 A, 250 V CA (15 A, 250 V CA, UL et CSA)
<p>PX0580/PC</p> <ul style="list-style-type: none"> Fiche IEC C14 Fiche pour montage par bride sur la face arrière du circuit imprimé Avec ou sans couvercle arrière Connecteurs pour circuit imprimé 10 A, 250 V CA (15 A, 250 V CA, UL et CSA) 	<p>PF0001</p> <ul style="list-style-type: none"> Fiche IEC C14 Fiche à fusible pour le montage par bride Avec un fusible 5 x 20 mm Logement pour fusible de remplacement Cosses de 2.8, 4.8 ou 6.3 mm 10 A, 250 V CA 	<p>PF0011</p> <ul style="list-style-type: none"> Fiche IEC C14 Fiche avec fusible pour le montage par encliquetage sur le panneau Avec un fusible 5 x 20 mm Logement pour fusible de remplacement Tailles de panneau 1, 1.5, 2.0 ou 3.0 mm Cosses de 2.8, 4.8 ou 6.3 mm 10 A, 250 V CA
<p>PF0030</p> <ul style="list-style-type: none"> Fiche IEC C14 Fiche à fusible pour le montage par bride Avec deux fusibles 5 x 20 mm Cosses de 2.8, 4.8 ou 6.3 mm 10 A, 250 V CA 	<p>PX0597</p> <ul style="list-style-type: none"> Connecteur IEC C15 Connecteur femelle droit Montage de câble Sans terre Couvert pour PX0690 et PX0595 Bornes à vis 10 A, 250 V CA 	<p>PX0590</p> <ul style="list-style-type: none"> Fiche IEC C16 Fiche pour le montage par bride Sans terre Cosses 2.8 mm ou 6.3 mm 10 A, 250 V CA (15 A, 250 V CA, UL et CSA)
<p>PX0690</p> <ul style="list-style-type: none"> Fiche IEC C18 Fiche pour le montage par bride Deux broches Classe II (sans broche de terre) Cosses 2.8, 4.8, 6.3 mm ou bornes à vis 10 A, 250 V CA (15 A, 250 V CA, UL et CSA) 	<p>PF0006</p> <ul style="list-style-type: none"> Fiche IEC C18 Fiche à fusible pour le montage par bride Avec un fusible 5 x 20 mm Logement pour fusible de remplacement Deux broches Classe II (sans broche de terre) Cosses de 2.8, 4.8 ou 6.3 mm 10 A, 250 V CA 	<p>PX0685</p> <ul style="list-style-type: none"> Connecteur IEC feuille E Connecteur mâle coudé Montage de câble Entrée de câble à quatre positions Démontable Bornes à vis 10 A, 250 V CA
<p>PX0686</p> <ul style="list-style-type: none"> Connecteur IEC feuille E Connecteur mâle droit Montage de câble Démontable Bornes à vis 10 A, 250 V CA 	<p>PX0686/SE</p> <ul style="list-style-type: none"> Connecteur IEC feuille E Connecteur mâle à entrée latérale Montage de câble Démontable Bornes à vis 10 A, 250 V CA 	<p>PX0716</p> <ul style="list-style-type: none"> Combinaison fiche/prise Taille du panneau 2 mm Cosses 4.8 mm 10 A, 250 V CA (15 A, 250 V CA, UL et CSA)
<p>PX0718</p> <ul style="list-style-type: none"> Combinaison fiche/prise avec fusible Versions à 1 à 6 sorties Taille du panneau 1.5 mm Cosses à souder 10 A, 250 V CA (15 A, 250 V CA, UL) Toutes les bornes connectées 	<p>PX0717</p> <ul style="list-style-type: none"> Montage par encliquetage sur le panneau Versions à 1 à 7 sorties Taille du panneau 1.5 mm Cosses à souder 10 A, 250 V CA (15 A, 250 V CA, UL) Toutes les bornes connectées 	<p>PX0578/63</p> <ul style="list-style-type: none"> Montage sur la face avant du panneau Cosses 6.3 mm 10 A, 250 V CA (15 A, 250 V CA, UL)
<p>PX0675</p> <ul style="list-style-type: none"> Prise IEC feuille F Prise pour le montage par bride Cosses 2.8 mm ou 6.3 mm 10 A, 250 V CA (15 A, 250 V CA, UL et CSA) 	<p>PX0695</p> <ul style="list-style-type: none"> Prise IEC feuille F Prise pour le montage par encliquetage sur le panneau Tailles de panneau 1, 1.5, 2.0 ou 3.0 mm Cosses 2.8 mm ou 6.3 mm 10 A, 250 V CA (15 A, 250 V CA, UL et CSA) 	<p>PX0695/PC</p> <ul style="list-style-type: none"> Prise IEC feuille F Prise pour le montage par encliquetage CI sur le panneau Tailles de panneau 1, 1.5, 2.0 ou 3.0 mm Connecteurs pour circuit imprimé 10 A, 250 V CA (15 A, 250 V CA, UL et CSA)
<p>PX0793</p> <ul style="list-style-type: none"> Prise IEC feuille F Prise pour le montage par bride Avec obturateur Cosses de 2.8, 4.8 ou 6.3 mm 10 A, 250 V CA (15 A, 250 V CA, UL et CSA) 	<p>PX0793/1</p> <ul style="list-style-type: none"> Prise IEC feuille F Prise rectangulaire pour le montage par bride Avec obturateur Cosses de 2.8, 4.8 ou 6.3 mm 10 A, 250 V CA (15 A, 250 V CA, UL et CSA) 	<p>PX0705</p> <ul style="list-style-type: none"> Prise IEC feuille F Prise pour le montage par bride Deux broches Classe II (sans broche de terre) Cosses de 2.8, 4.8 ou 6.3 mm 10 A, 250 V CA (15 A, 250 V CA, UL et CSA)
<p>PX0793/2</p> <ul style="list-style-type: none"> Évite l'enlèvement accidentel Couvert pour les entrées à bride 	<p>PX0793/3</p> <ul style="list-style-type: none"> Bouchons pour fiches Pour connecteurs feuille F et feuille J Protège les interfaces non protégées de connecteurs contre le contact accidentel (électrocution) 	<p>PX0705</p> <ul style="list-style-type: none"> Boîtes isolantes en PVC Pour les connecteurs feuille C14 (avec et sans fusible), feuille F et feuille C20 Protègent la face arrière des connecteurs Protègent contre l'électrocution accidentelle

 <p>PX0599</p>	<ul style="list-style-type: none"> ■ Connecteur IEC C19 ■ Bornes à vis démontables ■ Dispositif maximal du câble : 12 mm ■ 16 A, 250 V CA (20 A, 250 V CA, UL et CSA) 	 <p>PX0596</p>	<ul style="list-style-type: none"> ■ Fiche IEC C20 ■ Montage par bride ■ Cosses 6,3 mm ou 4,8 mm ■ 16 A, 250 V CA (20 A, 250 V CA, UL et CSA) 	 <p>PX0598</p>	<ul style="list-style-type: none"> ■ Fiche IEC C20 ■ Encliquetage sur le panneau (1,0, 1,5, 2,0 ou 3,0 mm) ■ Cosses 6,3 mm ou 4,8 mm ■ 16 A, 250 V CA (20 A, 250 V CA, UL et CSA) 
 <p>PX0591</p>	<ul style="list-style-type: none"> ■ Prise IEC feuille J ■ Montage par bride ■ Cosses 6,3 mm ■ 16 A, 250 V CA (20 A, 250 V CA, UL et CSA) 	 <p>PX0592</p>	<ul style="list-style-type: none"> ■ Prise IEC feuille J ■ Montage par encliquetage sur le panneau ■ Taille du panneau 1,5 mm ■ Cosses 6,3 mm ■ 16 A, 250 V CA (20 A, 250 V CA, UL et CSA) 	 <p>PX0593</p>	<ul style="list-style-type: none"> ■ Prise IEC feuille J ■ Montage par bride (face avant du panneau) ■ Cosses 6,3 mm ■ 16 A, 250 V CA (20 A, 250 V CA, UL et CSA) 

POLYSNAP

Avec 26 000 possibilités de combinaison, les modules d'entrée d'alimentation secteur Polysnap de Bulgin constituent une solution adaptable et flexible pour les panneaux.

La série Polysnap permet de combiner des entrées et sorties secteur, des entrées filtrées, des interrupteurs, des

porte-fusibles, des commutateurs de tension, des voyants lumineux et des disjoncteurs qui sont montés dans des embases en format horizontal ou vertical prêtes pour l'assemblage par encliquetage rapide. Grâce au design compact, l'encombrement sur le panneau est minimal et un seul trou de montage rectangulaire suffit pour

l'installation simple de ce module d'entrée d'alimentation secteur.

En complément de la série Polysnap, la série Polyflange offre une alternative de fixation par bride pour les concepteurs qui préfèrent la sécurité d'une connexion vissée.

 <p>BZV01/Z0000/01</p>	<ul style="list-style-type: none"> ■ Agencement vertical du module ■ Variantes d'entrée avec choix des tailles de cosse ■ Variantes d'interrupteur à pôle simple ■ Option d'entrée filtrée ■ Options d'interrupteurs marqués I/O ■ Avec fusible 	 <p>BZV01/Z0000/10</p>	<ul style="list-style-type: none"> ■ Agencement vertical du module ■ Variantes d'entrée avec choix des tailles de cosse ■ Variantes d'interrupteur à pôle double ou variantes de voyants lumineux ■ Option d'entrée filtrée ■ Options d'interrupteurs marqués I/O ■ Avec fusible 	 <p>BZV03/Z0000/02</p>	<ul style="list-style-type: none"> ■ Agencement vertical du module ■ Variantes d'entrée avec choix des tailles de cosse ■ Variantes d'interrupteurs à pôle simple ou de voyants lumineux à lampe néon ■ Option d'entrée filtrée ■ Options d'interrupteurs marqués I/O ■ Sans fusible
 <p>BZV03/Z0000/C1T</p>	<ul style="list-style-type: none"> ■ Entrée avec cosses de 2,8 mm ou de 6,3 mm ■ Disjoncteur à pôle simple ■ Interrupteur à bascule avec éclairage (rouge ou vert) et sans éclairage ■ Lampes néon 125 VCA et 250 VCA ■ Cosses de 6,3 mm sur le disjoncteur 	 <p>BZV03/Z0000/07</p>	<ul style="list-style-type: none"> ■ Agencement vertical du module ■ Variantes d'entrée avec choix des tailles de cosse ■ Interrupteur à pôle double/Porte-fusible/Voyant lumineux/Commutateur de tension/Plaque obturatrice ■ Option d'entrée filtrée ■ Options d'interrupteurs marqués I/O 	 <p>BZV04/Z0000/04</p>	<ul style="list-style-type: none"> ■ Agencement vertical du module ■ Variantes d'entrée avec choix des tailles de cosse ■ Porte fusible/Commutateurs de tension/Voyant lumineux/Plaque obturatrice en option ■ Option d'entrée filtrée
 <p>BZV45/Z0000/02</p>	<ul style="list-style-type: none"> ■ Sortie avec cosses de 2,8 mm ou de 6,3 mm ■ Avec ou sans obturateur ■ Interrupteur à pôle simple ou voyant lumineux à lampe néon ■ Options d'interrupteurs marqués I/O 	 <p>BZV09/Z0000/04</p>	<ul style="list-style-type: none"> ■ Agencement vertical du module ■ Variantes d'entrée avec choix des tailles de cosse ■ Entrée filtrée et plaque obturatrice en option ■ Avec fusible 	 <p>BZV49/Z0000/69</p>	<ul style="list-style-type: none"> ■ Entrée C20 avec cosses de 4,8mm ou de 6,3 mm ■ Interrupteur à pôle simple marqué I/O ■ Interrupteurs avec éclairage rouge ou vert ■ Interrupteur sans éclairage pour courant d'appel élevé
 <p>BZV49/Z0000/C1U</p>	<ul style="list-style-type: none"> ■ Entrée avec cosses de 4,8mm ou de 6,3 mm ■ Disjoncteur à pôle simple ■ Interrupteur à bascule avec éclairage (rouge ou vert) et sans éclairage ■ Lampes néon 125 VCA et 250 VCA ■ Cosses de 6,3 mm sur le disjoncteur 	 <p>BZH01/Z0000/01</p>	<ul style="list-style-type: none"> ■ Agencement horizontal du module ■ Variantes d'entrée avec choix des tailles de cosse ■ Variantes d'interrupteur à pôle simple ■ Option d'entrée filtrée ■ Options d'interrupteurs marqués I/O ■ Avec fusible 	 <p>BZH01/Z0000/10</p>	<ul style="list-style-type: none"> ■ Agencement horizontal du module ■ Variantes d'entrée avec choix des tailles de cosse ■ Variantes d'interrupteur à pôle double ■ Option d'entrée filtrée ■ Options d'interrupteurs marqués I/O ■ Avec fusible
 <p>BZH09/Z0000/01</p>	<ul style="list-style-type: none"> ■ Agencement horizontal du module ■ Variantes d'entrée avec choix des tailles de cosse ■ Variantes d'interrupteur à pôle simple ■ Option d'entrée filtrée ■ Options d'interrupteurs marqués I/O 	 <p>BZH11/Z0000/10</p>	<ul style="list-style-type: none"> ■ Agencement horizontal du module ■ Variantes d'entrée avec choix des tailles de cosse ■ Variantes d'interrupteur à pôle double ■ Option d'entrée filtrée ■ Options d'interrupteurs marqués I/O 	 <p>BZH11/Z0000/00</p>	<ul style="list-style-type: none"> ■ Agencement horizontal du module ■ Variantes d'entrée avec choix des tailles de cosse ■ Option d'entrée filtrée ■ Avec fusible
 <p>BZM27/Z0000/57B</p>	<ul style="list-style-type: none"> ■ Taille minimale de la lunette combinée ■ Agencement horizontal du module ■ Variantes d'entrée avec choix des tailles de cosse ■ Variantes d'interrupteur à pôle simple et double ■ Option d'entrée filtrée 	 <p>BYB01/Z0000/02</p>	<ul style="list-style-type: none"> ■ Montage par vis sur le panneau ■ Agencement vertical du module ■ Fixation en haut/les bas ■ Variantes d'entrée avec choix des tailles de cosse ■ Variantes d'interrupteur à pôle simple ■ Option d'entrée filtrée ■ Options d'interrupteurs marqués I/O ■ Avec fusible 	 <p>BYB01/Z0000/01</p>	<ul style="list-style-type: none"> ■ Montage par vis sur le panneau ■ Agencement vertical du module ■ Fixation latérale ■ Variantes d'entrée avec choix des tailles de cosse ■ Variantes d'interrupteur à pôle simple ■ Option d'entrée filtrée ■ Options d'interrupteurs marqués I/O ■ Avec fusible
 <p>BYA01/Z0000/10</p>	<ul style="list-style-type: none"> ■ Montage par vis sur le panneau ■ Agencement vertical du module ■ Fixation en haut/les bas ■ Variantes d'entrée avec choix des tailles de cosse ■ Variantes d'interrupteur à pôle double ■ Option d'entrée filtrée ■ Options d'interrupteurs marqués I/O ■ Avec fusible 	 <p>BYB01/Z0000/11</p>	<ul style="list-style-type: none"> ■ Montage par vis sur le panneau ■ Agencement vertical du module ■ Fixation latérale ■ Variantes d'entrée avec choix des tailles de cosse ■ Variantes d'interrupteur à pôle double ■ Option d'entrée filtrée ■ Options d'interrupteurs marqués I/O ■ Avec fusible 	 <p>EMT153MEPOEM10EMES EMI</p>	<ul style="list-style-type: none"> ■ Vaste choix d'options pour filtres EMI ■ Options de filtre pour toutes les entrées et entrées avec fusible

Cette large gamme de filtres a été conçue pour réduire le brouillage électromagnétique (EMI - electromagnetic interference) du secteur et offre donc de nombreuses solutions pour les problèmes liés au brouillage électro-

magnétique. Pour répondre aux exigences individuelles en matière de design, les filtres sont disponibles avec deux degrés d'atténuation : standard et médical. Les caractéristiques assignées vont de 1 à 10 Ampères et

des types à un ou à deux fusibles sont disponibles. Le choix de possibilités de montage (bride, encliquetage sur le panneau ou en surface, traversée de cloison) satisfait à la plupart des applications

<p>PS00</p> <ul style="list-style-type: none"> Montage par bride Caractéristique assignée de 1, 3, 6 ou 10 Ampères 3 circuits alternatifs Version médicale disponible Composants supplémentaires en option Cosses 2,8 mm ou 6,3 mm 	<p>PS01</p> <ul style="list-style-type: none"> Encliquetage pour panneaux de 1, 1,5, 2 ou 3 mm Caractéristique assignée de 1, 3, 6 ou 10 Ampères 3 circuits alternatifs Version médicale disponible Composants supplémentaires en option Cosses 2,8 mm ou 6,3 mm
<p>PS02</p> <ul style="list-style-type: none"> Montage en surface Caractéristique assignée de 1, 3, 6 ou 10 Ampères 3 circuits alternatifs Version médicale disponible Composants supplémentaires en option Cosses 2,8 mm ou 6,3 mm 	<p>PS03</p> <ul style="list-style-type: none"> Montage sur traversée de cloison Caractéristique assignée de 1, 3, 6 ou 10 Ampères 3 circuits alternatifs Version médicale disponible Composants supplémentaires en option Cosses 2,8 mm ou 6,3 mm
<p>PS20/A</p> <ul style="list-style-type: none"> Montage par bride Caractéristique assignée de 1, 3 ou 6 Ampères Avec fusible 2 circuits alternatifs Cosses 2,8 mm ou 6,3 mm 	<p>PS21/A</p> <ul style="list-style-type: none"> Encliquetage pour panneaux de 1, 1,5, 2 ou 3 mm Caractéristique assignée de 1, 3 ou 6 Ampères Avec fusible 2 circuits alternatifs Cosses 2,8 mm ou 6,3 mm
<p>PS22/A</p> <ul style="list-style-type: none"> Montage sur panneau Caractéristique assignée de 3 ou 6 Ampères Avec fusible Haute performance Cosses 2,8 mm ou 6,3 mm 	<p>PS23/A</p> <ul style="list-style-type: none"> Encliquetage pour panneaux de 1, 1,5, 2 ou 3 mm Caractéristique assignée de 3 ou 6 Ampères Avec fusible Haute performance Cosses 2,8 mm ou 6,3 mm
<p>PS25</p> <ul style="list-style-type: none"> Montage par bride Caractéristique assignée de 2 ou 4 Ampères Avec deux fusibles Version médicale disponible Composants supplémentaires en option Cosses 2,8 mm ou 6,3 mm 	<p>PS26</p> <ul style="list-style-type: none"> Encliquetage pour panneaux de 1, 1,5, 2 ou 3 mm Caractéristique assignée de 2 ou 4 Ampères Avec deux fusibles Version médicale disponible Composants supplémentaires en option Cosses 2,8 mm ou 6,3 mm

BOITES DE DERIVATION

Ces boîtes de dérivation IEC EN60320 sont logées dans des coffrets et plaques ABS résistants et sont équipées de combinaisons de quatre, cinq ou six sorties avec

des voyants lumineux à lampe néon, des fusibles et des interrupteurs optionnels. Les trois tailles sont disponibles dans de diverses combinaisons et contrairement

à la version compacte, celles-ci sont équipées de sorties avec obturateur. Les versions plus grandes dans un coffret sont également disponibles avec filtre EMI.

<p>PXD701/061/10/1</p> <ul style="list-style-type: none"> Boîte de dérivation IEC Six sorties avec obturateur Porte-fusibles de 5 x 20 mm Avec ou sans filtre Interrupteur, fusible, voyant lumineux à lampe néon Entrée IEC 10 A, 250 V CA 	<p>PXD500/061/10/1</p> <ul style="list-style-type: none"> Boîte de dérivation IEC pour le montage sur panneau Six sorties avec obturateur Porte-fusibles de 5 x 20 mm Interrupteur, fusible, voyant lumineux à lampe néon Montage par vis sur le panneau 10 A, 250 V CA 	<p>PXD703/061/10/1 PXD706/061/10/1</p> <ul style="list-style-type: none"> Boîte de dérivation IEC Six sorties avec obturateur Porte-fusibles de 5 x 20 mm Interrupteur, fusible, voyant lumineux à lampe néon PXD703/061/10/1 - câble de 2 mètres avec fiche BS1363 PXD706/061/10/1 - câble de 2 mètres avec fiche CEE7 10 A, 250 V CA
<p>PXD301/050/01/1</p> <ul style="list-style-type: none"> Boîte de dérivation IEC Cinq sorties avec obturateur Porte-fusibles de 5 x 20 mm Voyant lumineux à lampe néon Entrée IEC 10 A, 250 V CA 	<p>PXD100/050/01/1</p> <ul style="list-style-type: none"> Boîte de dérivation IEC pour le montage sur panneau Cinq sorties avec obturateur Porte-fusibles de 5 x 20 mm Voyant lumineux à lampe néon Montage par vis sur le panneau 10 A, 250 V CA 	<p>PXD303/050/01/1 PXD306/050/01/1</p> <ul style="list-style-type: none"> Boîte de dérivation IEC Cinq sorties avec obturateur Voyant lumineux à lampe néon PXD303/050/01/1 - câble de 2 mètres avec fiche BS1363 PXD306/050/01/1 - câble de 2 mètres avec fiche CEE7 10 A, 250 V CA
<p>PXD301/050/07/1</p> <ul style="list-style-type: none"> Boîte de dérivation IEC Cinq sorties avec obturateur Interrupteur avec éclairage Version avec ou sans filtre Entrée IEC 10 A, 250 V CA 	<p>PXD303/050/06/1</p> <ul style="list-style-type: none"> Boîte de dérivation IEC Cinq sorties avec obturateur Interrupteur avec éclairage Version avec ou sans filtre Câble de 2 m et fiche BS1363 10 A, 250 V CA 	<p>PXD200</p> <ul style="list-style-type: none"> Version compacte Quatre sorties Entrée EN60320 10 A, 250 V CA
<p>PXD201</p> <ul style="list-style-type: none"> Version compacte Quatre sorties Câble de 2 m avec connecteur BS1363, connecteur Schuko (CEE7) ou connecteur NEMA 5/15 10 A, 250 V CA 		

La gamme exhaustive d'interrupteurs de sécurité résistants au vandalisme de Bulgin qui est fabriquée en acier inox et conçue pour garantir une résistance élevée à l'usure, à la corrosion et à l'utilisation brusque dans des environnements potentiellement hostiles (p.ex. contrôle d'accès).

Les versions montées sur le panneau avant ou arrière sont disponibles dans trois profils : proéminent, bombé et plat.

La combinaison avec les interrupteurs et les joints IP66 et IP68 pour le panneau avant, permet de réaliser des solutions qui répondent aux exigences ergonomiques, électriques et environnementales de la conception de panneaux de commande. Désormais, les interrupteurs à profil plat sont également disponibles avec maintien mécanique (marche et arrêt à pousser).


Les versions d'éclairage rond et circulaire peuvent être

générées d'alimentations de 6, 12 et 24V, avec une variété de couleurs. Ces interrupteurs sont maintenant disponibles en panneau avant et arrière étanché selon IP66.

Comptent parmi les autres types d'interrupteurs les boutons-poussoirs et les interrupteurs à bascule conventionnels.

 <p>MP0027, MPL027</p> <ul style="list-style-type: none"> Profil plat Acier inox Diamètre de 26 mm Micro-interrupteur SPCO, 5 A 250 V (marche momentané) SPMB, 2 A 50 V (maintien mécanique) Trou de montage d'un diam. de 26 mm 	 <p>MP0027/2</p> <ul style="list-style-type: none"> Bouton proéminent Acier inox Diamètre de 26 mm Micro-interrupteur SPCO, 5 A 250 V Trou de montage d'un diam. de 26 mm 	 <p>MP0027/3</p> <ul style="list-style-type: none"> Profil bombé Acier inox Diamètre de 26 mm Micro-interrupteur SPCO, 5 A 250 V Trou de montage d'un diam. de 26 mm
 <p>MP0038, MPL038</p> <ul style="list-style-type: none"> Profil plat Acier inox Diamètre de 26 mm Micro-interrupteur SPCO, 5 A 250 V (marche momentané) SPMB, 2 A 50 V (maintien mécanique) Trou de montage d'un diam. de 26 mm Panneau avant étanché selon IP66 	 <p>MP0038/2</p> <ul style="list-style-type: none"> Bouton proéminent Acier inox Diamètre de 26 mm Micro-interrupteur SPCO, 5 A 250 V Trou de montage d'un diam. de 26 mm Panneau avant étanché selon IP66 	 <p>MP0038/3</p> <ul style="list-style-type: none"> Profil bombé Acier inox Diamètre de 26 mm Micro-interrupteur SPCO, 5 A 250 V Trou de montage d'un diam. de 26 mm Panneau avant étanché selon IP66
 <p>MP0025, MPL025</p> <ul style="list-style-type: none"> Affleurant avec le panneau Fixation sur le panneau arrière Diamètre de 23 mm Acier inox Micro-interrupteur SPCO, 5 A 250 V (marche momentané) SPMB, 2 A 50 V (maintien mécanique) Trou de montage d'un diam. de 23 mm 	 <p>MP0025/2</p> <ul style="list-style-type: none"> Bouton proéminent Fixation sur le panneau arrière Diamètre de 23 mm Acier inox Micro-interrupteur SPCO, 5 A 250 V Trou de montage d'un diam. de 23 mm 	 <p>MP0025/3</p> <ul style="list-style-type: none"> Profil bombé Fixation sur le panneau arrière Diamètre de 23 mm Acier inox Micro-interrupteur SPCO, 5 A 250 V Trou de montage d'un diam. de 23 mm
 <p>MP0034, MPL034</p> <ul style="list-style-type: none"> Affleurant avec le panneau Fixation sur le panneau arrière Diamètre de 19 mm Acier inox Micro-interrupteur SPCO, 5 A 250 V (marche momentané) SPMB, 2 A 50 V (maintien mécanique) Trou de montage d'un diam. de 19 mm 	 <p>MP0034/2</p> <ul style="list-style-type: none"> Bouton proéminent Fixation sur le panneau arrière Diamètre de 19 mm Acier inox Micro-interrupteur SPCO, 5 A 250 V Trou de montage d'un diam. de 19 mm 	 <p>MP0034/3</p> <ul style="list-style-type: none"> Profil bombé Fixation sur le panneau arrière Diamètre de 19 mm Acier inox Micro-interrupteur SPCO, 5 A 250 V Trou de montage d'un diam. de 19 mm
 <p>MP0031, MPL031</p> <ul style="list-style-type: none"> Profil plat Acier inox Diamètre de 22 mm Micro-interrupteur SPCO, 5 A 250 V (marche momentané) SPMB, 2 A 50 V (maintien mécanique) Trou de montage d'un diam. de 19 mm Panneau avant étanché selon IP66 	 <p>MP0031/2</p> <ul style="list-style-type: none"> Bouton proéminent Acier inox Diamètre de 22 mm Micro-interrupteur SPCO, 5 A 250 V Trou de montage d'un diam. de 19 mm Panneau avant étanché selon IP66 	 <p>MP0031/3</p> <ul style="list-style-type: none"> Profil bombé Acier inox Diamètre de 22 mm Micro-interrupteur SPCO, 5 A 250 V Trou de montage d'un diam. de 19 mm Panneau avant étanché selon IP66
 <p>MP0037</p> <ul style="list-style-type: none"> Profil plat Acier inox Diamètre de 22 mm Contact à fermeture unipolaire, 1 A 50 V, bornes à vis Trou de montage d'un diam. de 19 mm Panneau avant étanché selon IP68 	 <p>MP0037/2</p> <ul style="list-style-type: none"> Bouton proéminent Profil plat Acier inox Diamètre de 22 mm Contact à fermeture unipolaire, 1 A 50 V, bornes à vis Trou de montage d'un diam. de 19 mm Panneau avant étanché selon IP68 	 <p>MP0037/3</p> <ul style="list-style-type: none"> Profil bombé Profil plat Acier inox Diamètre de 22 mm Contact à fermeture unipolaire, 1 A 50 V, bornes à vis Trou de montage d'un diam. de 19 mm Panneau avant étanché selon IP68
 <p>MP0013, MP0033</p> <ul style="list-style-type: none"> Assemblage proéminent Acier inox Diamètre de 22 mm Contact à fermeture unipolaire, 1 A 50 V, bornes à vis Trou de montage d'un diam. de 19 mm MP0033 étanché à l'intérieur 	 <p>MP0013/2, MP0033/2</p> <ul style="list-style-type: none"> Assemblage proéminent Bouton proéminent Acier inox Diamètre de 22 mm Contact à fermeture unipolaire, 1 A 50 V, bornes à vis Trou de montage d'un diam. de 19 mm MP0033/2 étanché à l'intérieur 	<p>Actionnement du contact de commutation</p> 
 <p>MP0050</p> <ul style="list-style-type: none"> Bouton plat ou proéminent Acier inox Diamètre de 32 mm Contact à fermeture unipolaire 5 A, 250 VCA Trou de montage d'un diam. de 27,7 mm Panneau avant étanché selon IP68 	 <p>MP0031</p> <ul style="list-style-type: none"> Profil plat Acier inox Diamètre de 22 mm Micro-interrupteur DPCO 3 A, 125 V CA Trou de montage d'un diam. de 19 mm Panneau avant étanché selon IP66 	

Versions éclairées

 <p>MPI001</p> <ul style="list-style-type: none"> Éclairage rond Bornes à vis ou osses de 2,8 mm Panneau avant étanché selon IP66 DEL rouge, verte, jaune, bleue ou transparente Illumination 2, 6, 12 & 24V Diamètre de 22 mm Contact à fermeture unipolaire 	 <p>MPI002</p> <ul style="list-style-type: none"> Éclairage circulaire Bornes à vis ou osses de 2,8 mm Panneau avant étanché selon IP66 DEL rouge, verte, jaune, bleue ou transparente Illumination 2, 6, 12 & 24V Diamètre de 22 mm Contact à fermeture unipolaire 	 <p>MPI002/FL/XX/X</p> <ul style="list-style-type: none"> Éclairage rond ou circulaire Termination à câble mâle ou femelle de 2,8 mm Diamètre de 22 mm Panneau avant et arrière étanché selon IP66 Illumination 2, 6, 12 & 24V DEL rouge, vert, jaune, bleue ou transparente Contact à fermeture unipolaire
----------------------------------------------------------------------------------------------------------------------------------------------------------------------------------------------------------------------------------------------------------------------------------------------------------------------------------------------------------------------------------------------------------------------------------	----------------------------------------------------------------------------------------------------------------------------------------------------------------------------------------------------------------------------------------------------------------------------------------------------------------------------------------------------------------------------------------------------------------------------------------	----------------------------------------------------------------------------------------------------------------------------------------------------------------------------------------------------------------------------------------------------------------------------------------------------------------------------------------------------------------------------------------------------------------------------------------------------------------------------------

Cette gamme de voyants lumineux à LED pour le montage sur panneau offre de nombreuses variétés de couleurs. Cette gamme a été développée pour répondre aux exigences très variées dans le domaine

de la conception de panneaux et comprend également des versions étanches selon IP66 pour les applications qui exigent un panneau avant étanche. Les voyants lumineux à LED sont résistants et

complètent les interrupteurs résistants au vandalisme. Leur profil est similaire et leurs corps sont fabriqués en acier inox. D'autre part, ils sont étanches selon IP67 et sont conçus pour résister aux conditions hostiles.

<p>DX0505 & DX0507</p> <ul style="list-style-type: none"> Profil de panneau proéminent Casse à souder/casse 2,8 mm ou terminaison à câble volants Étanche selon IP67 DEL rouge, vert, jaune, bleu ou transparente Angle de vue large Résistant au vandalisme 	<p>DX0506 & DX0508</p> <ul style="list-style-type: none"> Profil affleurant avec le panneau Casse à souder/casse 2,8 mm ou terminaison à câble volants Étanche selon IP67 DEL rouge, vert, jaune, bleu ou transparente Angle de vue large Résistant au vandalisme 	<p>DX0998 DX0999</p> <ul style="list-style-type: none"> Voyants lumineux 5mm à DEL Lunette en laiton plaqué de chrome Version proéminente ou en retrait Choix de types et de couleurs de DEL
<p>DX1120 DX1121</p> <ul style="list-style-type: none"> Voyants lumineux 5 mm à DEL Lunette nylon trempé de verre Version proéminente ou en retrait Choix de types et de couleurs de DEL 	<p>DX1090 DX1092</p> <ul style="list-style-type: none"> Voyants lumineux 5mm à DEL Lunette en aluminium, surface anodisée noire Panneau avant étanche selon IP66 Version proéminente ou en retrait Choix de types et de couleurs de DEL 	<p>DX1091 DX1093</p> <ul style="list-style-type: none"> Voyants lumineux 5mm à DEL Lunette en aluminium, surface anodisée clair Panneau avant étanche selon IP66 Version proéminente ou en retrait Choix de types et de couleurs de DEL
<p>DX1116 DX1118</p> <ul style="list-style-type: none"> Voyants lumineux 4mm à DEL Lunette en laiton plaqué de chrome Version proéminente ou en retrait Choix de types et de couleurs de DEL 	<p>DX1117 DX1119</p> <ul style="list-style-type: none"> Voyants lumineux 4mm à DEL Lunette en laiton plaqué de nickel noir Version proéminente ou en retrait Choix de types et de couleurs de DEL 	

GAMME UNIVERSELLE

La gamme de connecteurs comprend des modèles ronds et rectangulaires avec 3, 4, 6 et 8 pôles et offre un choix varié de configurations pour un courant

nominal allant jusqu'à 6 Ampères. Le connecteur rond à 8 pôles est devenu le connecteur standard pour les discothèques et l'industrie d'éclairage.

Cette gamme est disponible en version pour montage sur câble ou sur châssis.

<p>PX0551</p> <ul style="list-style-type: none"> Connecteur circulaire mâle pour montage fixe 8 pôles Compatible avec PX0552, PX0552/PC, PX0956/S et PX0957/S Bornes à vis 6 A, 250 V CA (par broche) 	<p>PX0552</p> <ul style="list-style-type: none"> Sortie circulaire femelle pour le montage sur panneau 8 pôles Compatible avec PX0551 Cosses 4,8 mm 6 A, 250 V CA (par broche) 	<p>PX0552/PC</p> <ul style="list-style-type: none"> Sortie circulaire femelle pour le montage sur panneau à circuit imprimé 8 pôles Compatible avec PX0551 Connecteurs pour circuit imprimé 6 A, 250 V CA (par broche)
<p>PX0956/S</p> <ul style="list-style-type: none"> Connecteur circulaire femelle pour montage fixe 8 pôles Compatible avec PX0551, PX0959/P et PX0959/PC Bornes à vis/soudure 6 A, 250 V CA (par broche) 	<p>PX0957/S</p> <ul style="list-style-type: none"> Sortie circulaire femelle pour le montage sur panneau 8 pôles Compatible avec PX0551 Cosses 4,8 mm 6 A, 250 V CA (par broche) 	<p>PX0959/E, PX0959/P, PX0959/PC</p> <ul style="list-style-type: none"> Entrée circulaire mâle pour montage sur panneau 8 pôles Compatible avec PX0956/S Godets à souder ou connecteur pour circuit imprimé 6 A, 250 V CA (par broche)
<p>PX0429</p> <ul style="list-style-type: none"> Entrée circulaire 2 pôles + terre Compatible avec PX0430/SE et PX0646 Clé pour garantir la polarité correcte Cosses à souder 3 A, 250 V CA 	<p>PX0430/SE</p> <ul style="list-style-type: none"> Connecteur de câble 2 pôles + terre Compatible avec PX0429 Clé pour garantir la polarité correcte Cosses à souder 3 A, 250V CA 	<p>PX0646</p> <ul style="list-style-type: none"> Connecteur circulaire 2 pôles + terre Compatible avec PX0429 Clé pour garantir la polarité correcte Cosses à souder 3 A, 250V CA
<p>PX0635</p> <ul style="list-style-type: none"> Entrée circulaire mâle 6 pôles Compatible avec PX0636 Clé pour garantir la polarité correcte Godets à souder 3 A, 50 V CA 	<p>PX0636</p> <ul style="list-style-type: none"> Connecteur circulaire femelle 6 pôles Compatible avec PX0635 Clé pour garantir la polarité correcte Cosses à souder 3 A, 50V CA 	<p>SA2403 (3 POLE) SA2367 (4 POLE)</p> <ul style="list-style-type: none"> Connecteur mâle pour câble Compatible avec SA2404 (3 pôles) et SA2368 (4 pôles) Clé pour garantir la polarité correcte Bornes à vis 3 A, 250V CA
<p>SA2404 (3 POLE) SA2368 (4 POLE)</p> <ul style="list-style-type: none"> Sortie circulaire femelle Compatible avec SA2403 (3 pôles) et SA2367 (4 pôles) Clé pour garantir la polarité correcte Godets à souder 3 A, 250V CA 	<p>PX0649</p> <ul style="list-style-type: none"> Connecteur mâle circulaire 2 pôles + terre Compatible avec PX0650 Godets à souder 3 A, 250V CA 	<p>PX0650</p> <ul style="list-style-type: none"> Sortie circulaire femelle 2 pôles + terre Compatible avec PX0649 Cosses à souder 3 A, 250V CA

PORTES-PILES

La gamme de porte-piles Bulgin est fabriquée à partir de composants moulés et métalliques de haute qualité pour assurer une connexion sûre et fiable. Les porte-piles conviennent pour les piles de tailles 1/2AA, AAA(R03), AA(R6), C(R14), D(R20), PP3(6R61), CR123 et peuvent recevoir 1, 2, 3 ou 4 cellules.

Il existe plusieurs options de fixation, y compris la fixation par vis et par bride sur le panneau, la

fixation sur circuit imprimé et la fixation en surface. Désormais, deux modèles des versions pour le montage sur panneau sont disponibles : fixation standard et fixation sur panneau étanche selon IP67. Par conséquent, ces porte-piles conviennent désormais aussi pour les environnements extérieurs plus hostiles où la poussière et l'eau risquent de perturber le fonctionnement de l'équipement.

Les modèles à cadre ouvert sont conçus pour le montage sur circuit imprimé ou en surface et la plupart d'entre eux est équipé d'un dispositif de verrouillage pour permettre la combinaison de porte-piles voisins. Les domaines d'application principaux sont les équipements portables et les dispositifs de sauvegarde de mémoire.

<p>BX5011/1</p> <ul style="list-style-type: none"> Taille de pile AA (R6) 1, 2 ou 3 cellules Montage par bride sur panneau Culot à bélière avec tige pour détachement par le doigt ou une pièce de monnaie Panneau avant étanche selon IP67 	<p>BX5001/1</p> <ul style="list-style-type: none"> Taille de pile C (R14) 1, 2 ou 3 cellules Montage sur le panneau Culot à vis/détachement manuel Panneau avant étanche selon IP67 	<p>BX5016</p> <ul style="list-style-type: none"> Taille de pile D (R20) 1, 2 ou 3 cellules Montage par bride sur panneau Culot à bélière/détachement manuel Panneau avant étanche selon IP67
<p>BX0011/1</p> <ul style="list-style-type: none"> Taille de pile AA (R6) 1, 2 ou 3 cellules Montage sur le panneau Culot à bélière/détachement par tournants 	<p>BX0001/1</p> <ul style="list-style-type: none"> Taille de pile C (R14) 1, 2 ou 3 cellules Montage sur le panneau Culot à vis/détachement manuel 	<p>BX0016</p> <ul style="list-style-type: none"> Taille de pile D (R20) 1, 2 ou 3 cellules Montage par bride sur panneau Culot à bélière/détachement par tournants
<p>BX0027</p> <ul style="list-style-type: none"> Taille de pile AA (R6) 4 cellules Montage par bride sur panneau Fonction de tir 	<p>BX0023</p> <ul style="list-style-type: none"> Taille de pile PP3 (6R61) 1 cellule Montage par bride sur panneau Fonction de tir 	<p>BX0026</p> <ul style="list-style-type: none"> Taille de pile PP3 (6R61) 2 cellules Montage par bride sur panneau Fonction de tir
<p>BX0034</p> <ul style="list-style-type: none"> Taille de pile AAA (R03) 1 cellule Montage sur circuit imprimé / en surface Type ouvert 	<p>BX0035</p> <ul style="list-style-type: none"> Taille de pile AA (R6) 1 cellule Montage sur circuit imprimé / en surface Type ouvert 	<p>BX0036</p> <ul style="list-style-type: none"> Taille de pile C (R14) 1 cellule Montage sur circuit imprimé / en surface Type ouvert

SELS et TRANSFORMATEURS



Transformateurs pour circuit imprimé, format EI et UI, série 44000 et 45000. Homologation VDE/UL/CSA, etc.

- Tension primaire : 117 ou 230V - 50/60 Hz
115 ou 230V - 50/60 Hz

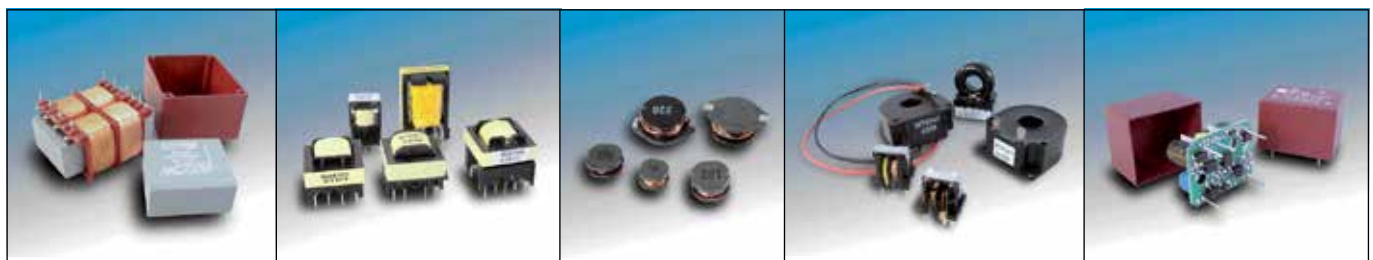
- Tension secondaire : 6 à 2x24V
2x6 à 2x24V



La fiabilité et la qualité des transformateurs et selfs Myrra sont obtenues par un développement continu et une optimisation de l'outil de production.

Technologies de produit :

- 50 Hertz Laminage de base,
- Haute fréquence Ferrite de base,
- Haute perméabilité Nanocristalin de base,
- SMT Composants montés en surface.





8800

- ▶ Interrupteur à bascule ultra-mince
- ▶ Caractéristiques assignées jusqu'à 15 A, 250 VCA
- ▶ Simple et double
- ▶ Perçage du panneau :
simple : 19,3 x 6,8 mm
double : 19,3 x 13,4 mm

15
RoHS



8500

- ▶ Interrupteur à bascule miniature
- ▶ Caractéristiques assignées jusqu'à 15A, 250 VCA
- ▶ Tolérance élevée au courant d'appel
- ▶ Unipolaire et bipolaire dans la même taille de corps
- ▶ Avec et sans éclairage
- ▶ Voyants lumineux correspondants
- ▶ Perçages du panneau selon le standard industriel
- ▶ Accessoires pour interrupteur rotatif et bouton
- ▶ Perçage du panneau :
19,3 x 12,9 mm

15
RoHS



8600

- ▶ Interrupteur à bascule miniature
- ▶ Caractéristiques assignées jusqu'à 16A, 250 VCA
- ▶ Unipolaire et bipolaire
- ▶ MARCHÉ/ARRÊT, C/O, polarisé et position d'arrêt centrale
- ▶ Bornes à pousser, à souder et pour circuits imprimés
- ▶ Avec et sans éclairage
- ▶ Voyants lumineux correspondants
- ▶ Perçage du panneau :
simple : 19,3 x 12,9 mm
double : 19,3 x 21,9 mm

15
RoHS



8620 & 8670

- ▶ Interrupteur à bascule miniature à 3 positions
- ▶ Caractéristiques assignées jusqu'à 15A, 250 VCA
- ▶ Unipolaire et bipolaire
- ▶ Position d'arrêt centrale
- ▶ Bornes à pousser, à souder et pour circuits imprimés
- ▶ Voyants lumineux correspondants
- ▶ Perçage du panneau :
simple : 19,3 x 12,9 mm
double : 19,3 x 21,9 mm

15
RoHS



1250

- ▶ Interrupteur à bascule standard
- ▶ Bipolaire dans un corps unipolaire simple
- ▶ Montage par encliquetage ou sur panneau support
- ▶ Barrière de borne intégrée
- ▶ Bornes à pousser ou bornes pour circuit imprimé
- ▶ Tolérance élevée au courant d'appel
- ▶ Perçage du panneau :
27,2 x 12,4 mm (encliquetage)
26,3 x 12,4 mm (panneau support)

15
RoHS



6000

- ▶ Unipolaire
- ▶ Résistant aux éclaboussures
- ▶ Caractéristiques assignées jusqu'à 20A, 277 VCA
- ▶ Courant d'appel élevé (types MARCHÉ-ARRÊT)
- ▶ Enclenchement positif
- ▶ Design distinctif
- ▶ Vaste gamme de circuits disponible
- ▶ Avec et sans éclairage
- ▶ Voyant lumineux correspondant
- ▶ Perçage du panneau :
30,1 x 11,1 mm

15
RoHS



6050

- ▶ Résistant aux éclaboussures
- ▶ Caractéristiques assignées jusqu'à 20 A, 277 VCA
- ▶ Courant d'appel élevé (types MARCHÉ-ARRÊT)
- ▶ Enclenchement positif
- ▶ Design distinctif
- ▶ Vaste gamme de circuits disponible
- ▶ Avec et sans éclairage
- ▶ Bipolaire
- ▶ Perçage du panneau :
30,1 x 22,2 mm

15
RoHS



1500

- ▶ Interrupteur à bascule standard
- ▶ Courant d'appel élevé 1300
- ▶ Choix de circuits d'interrupteur, y comp. 3 positions
- ▶ Bornes à pousser, à souder et pour circuits imprimés
- ▶ Choix de types et de tailles de lunette
- ▶ Choix de perçages du panneau
- ▶ Voyant lumineux correspondant
- ▶ Unipolaire
- ▶ Perçage du panneau :
Type - A = 27,3 x 12,3mm

15
RoHS



5500

- ▶ Interrupteur à bascule standard
- ▶ Avec éclairage
- ▶ Choix de circuits d'interrupteur
- ▶ Bornes à pousser et à souder
- ▶ Choix de types et de tailles de lunette
- ▶ Choix de perçages du panneau
- ▶ Voyant lumineux correspondant
- ▶ Unipolaire
- ▶ Option résistante aux éclaboussures
- ▶ Perçage du panneau :
Type - A = 27,3 x 12,3 mm

15
RoHS



1500 Double

- ▶ Interrupteur à bascule double
- ▶ Choix de circuits d'interrupteur, y comp. 3 positions
- ▶ Bornes à pousser, à souder et pour circuits imprimés
- ▶ Choix de types et de tailles de lunette
- ▶ Choix de perçages du panneau
- ▶ Voyant lumineux correspondant
- ▶ Unipolaire
- ▶ Option résistante aux éclaboussures
- ▶ Perçage du panneau :
Type - A = 27,2 x 22,3 mm

15
RoHS



1550

- ▶ Interrupteur à bascule standard bipolaire
- ▶ Courant d'appel élevé 1350/53
- ▶ Choix de circuits d'interrupteur, y comp. 3 voies
- ▶ Bornes à pousser, à souder et pour circuits imprimés
- ▶ Choix de types et de tailles de lunette
- ▶ Choix de perçages du panneau
- ▶ Voyant lumineux correspondant
- ▶ Option résistante aux éclaboussures
- ▶ Options de protection et de couverture intégrées
- ▶ Perçage du panneau :
Type - A = 27,2 x 22,3 mm

15
RoHS



R13

- ▶ Interrupteur à bascule miniature rond
- ▶ Caractéristiques assignées jusqu'à 10A, 250 VCA
- ▶ Unipolaire et bipolaire
- ▶ Avec et sans éclairage, néon et DEL
- ▶ Choix d'actionneurs
- ▶ Voyant lumineux correspondant
- ▶ Perçage du panneau :
diamètre de 20,2 mm

10
16
RoHS



3900

- ▶ Interrupteurs à levier métallique
- ▶ Caractéristiques assignées jusqu'à 20 A, 277 VCA
- ▶ Unipolaire et bipolaire
- ▶ Choix de circuits, y compris 3 positions et marche momentanée
- ▶ Bornes 6,3 mm
- ▶ Dispositif de protection en option
- ▶ Trou de montage : diamètre de 12,7 mm



3900 avec dispositif de protection

- ▶ Interrupteurs à levier métallique
- ▶ Caractéristiques assignées jusqu'à 20 A, 277 VCA
- ▶ Dispositif de protection optionnel pour prévenir l'actionnement accidentel



3900

- ▶ Interrupteurs à levier métallique
- ▶ Version à joint de panneau IP67
- ▶ Fourniture complète avec joints
- ▶ Caractéristiques assignées jusqu'à 20 A, 277 VCA
- ▶ Unipolaire et bipolaire
- ▶ Choix de circuits, y compris 3 positions et marche momentanée
- ▶ Bornes 6,3 mm
- ▶ Dispositif de protection en option
- ▶ Trou de montage : diamètre de 12,7 mm



1700

- ▶ Interrupteurs à levier en nylon
- ▶ Caractéristiques assignées jusqu'à 20 A, 250 VCA
- ▶ Unipolaire et bipolaire
- ▶ Vaste choix de bornes
- ▶ Choix d'options de circuit, y compris 3 positions
- ▶ Profils de levier plats et ronds
- ▶ Trou de montage : diamètre de 12,7 mm



0600

- ▶ Interrupteur à levier
- ▶ Actionneurs en laiton et en nylon
- ▶ Unipolaire
- ▶ Maintien mécanique et action momentanée
- ▶ Choix de profils d'actionneurs
- ▶ Trou de montage : diamètre de 12,7 mm



8300

- ▶ Bouton miniature
- ▶ Caractéristiques assignées jusqu'à 16A, 250 VCA
- ▶ Courant inductif nominal allant jusqu'à 12 A
- ▶ Maintien mécanique et action momentanée
- ▶ Avec et sans éclairage
- ▶ Unipolaire et bipolaire
- ▶ Actionneur personnalisé en option
- ▶ Perçages du panneau selon le standard industriel
- ▶ Perçage du panneau : 19,3 x 12,9mm



8200

- ▶ Bouton miniature
- ▶ Caractéristiques assignées jusqu'à 16A, 250 VCA
- ▶ Maintien mécanique et action momentanée
- ▶ Sans bouton poussoir
- ▶ Montage sur panneau support
- ▶ Courant inductif nominal allant jusqu'à 12 A
- ▶ Bornes à pousser, à souder ou bornes pour circuit imprimé



7000

- ▶ Boutons ronds et rectangulaires
- ▶ Caractéristiques assignées jusqu'à 16A, 250 VCA
- ▶ Maintien mécanique et action momentanée
- ▶ Avec et sans éclairage
- ▶ Voyants lumineux correspondants
- ▶ Choix d'actionneurs
- ▶ Version à profil bas
- ▶ Perçage du panneau : diamètre de 25 mm 27,2 x 22,3mm



1100

- ▶ Bouton miniature
- ▶ Caractéristiques assignées jusqu'à 500mA, 250 VCA
- ▶ Montage par encliquetage et par bride
- ▶ Avec et sans bouton-poussoir
- ▶ Contacts plaqués d'or
- ▶ Maintien mécanique et action momentanée



RoHS

- ▶ Contacts autonettoyeurs
- ▶ Enclenchement et déclenchement lents
- ▶ Action momentanée
- ▶ Choix de circuits d'interrupteur
- ▶ Choix d'actionneurs
- ▶ Perçage du panneau : diamètre de 7,1 mm



RoHS

- ▶ 250 VCA, 13 A, 10 000 actionnements
- ▶ Marche momentanée bipolaire et unipolaire
- ▶ Plongeur avec clé pour le verrouillage
- ▶ Cosses de 4,8 et de 6,3 mm
- ▶ Montage par encliquetage et fixation par vis
- ▶ Perçage du panneau : 37,0 x 13,5 mm

Interrupteurs résistants au vandalisme



1900

- ▶ Bouton et lunette en acier inox
- ▶ Construction résistante au vandalisme
- ▶ Panneau avant étanché selon IP66
- ▶ Commutation simple et double







8300

- ▶ Action momentanée et maintien mécanique
- ▶ Caractéristiques assignées jusqu'à 16A, 250 VCA
- ▶ Courant inductif nominal allant jusqu'à 12 A
- ▶ Unipolaire et bipolaire
- ▶ Bouton et lunette en acier inox
- ▶ Construction résistante au vandalisme
- ▶ Trous de montage de 19 et de 22 mm
- ▶ Panneau avant étanche selon IP66
- ▶ Actionneurs surélevés, plats ou bombés







0911

- ▶ Interrupteurs à action instantanée
- ▶ Caractéristiques assignées jusqu'à 16A, 250 VCA
- ▶ Commutation unipolaire
- ▶ Bouton et lunette en acier inox
- ▶ Panneau avant étanché selon IP66





*Les homologations s'appliquent exclusivement à l'interrupteur à action instantanée



0916

- ▶ Contacts autonettoyeurs
- ▶ Enclenchement et déclenchement lents
- ▶ Action momentanée
- ▶ Choix de circuits d'interrupteur
- ▶ Bouton et lunette en acier inox
- ▶ 0,5 A, 250 VCA
- ▶ Panneau avant étanche selon IP66




Interrupteurs à glissière



2000

- ▶ Interrupteurs à glissière
- ▶ Caractéristiques assignées jusqu'à 16A, 250 VCA
- ▶ Bornes pour circuit imprimé et à souder
- ▶ 2, 3, 4 et 5 positions
- ▶ Choix de circuits
- ▶ Choix d'actionneurs






2000

- ▶ Commutateur de tension à 2 voies
- ▶ Montage par encliquetage et par bride
- ▶ Caractéristiques assignées jusqu'à 16A, 250 VCA
- ▶ 2 et 3 positions
- ▶ Choix de circuits
- ▶ Choix d'actionneurs




Interrupteurs de porte



0305

- ▶ Lampes E12 et E14
- ▶ Caractéristiques de l'interrupteur jusqu'à 2 A, 250 VCA
- ▶ Commutation automatique
- ▶ Exempt de mercure
- ▶ Disponible avec orientation à droite ou à gauche
- ▶ Uniquement disponible en tant que douille






3100

- ▶ Interrupteurs de porte
- ▶ Caractéristiques assignées jusqu'à 5 A, 250 VCA
- ▶ Résistant aux éclaboussures
- ▶ Commutation, marche momentanée MARCHÉ et ARRÊT
- ▶ Choix d'actionneurs






3005

- ▶ Interrupteurs de porte
- ▶ Activation et désactivation de la marche momentanée
- ▶ Résistant aux éclaboussures
- ▶ Choix de l'orientation de la borne
- ▶ Choix d'actionneurs






3140

- ▶ Interrupteurs de porte
- ▶ Caractéristiques assignées jusqu'à 5 A, 250 VCA
- ▶ Résistant aux éclaboussures
- ▶ Action momentanée
- ▶ Interrupteur à 2 circuits
- ▶ Choix d'actionneurs






0055

- ▶ Interrupteurs de porte
- ▶ Caractéristiques assignées jusqu'à 2A, 250 VCA
- ▶ Température nominale élevée jusqu'à 125°C
- ▶ Temps de surcourse long
- ▶ Choix de l'orientation de la borne




Interrupteurs de sécurité



0320AA




- ▶ Disjoncteurs de sécurité
- ▶ Caractéristiques assignées jusqu'à 15 A, 150/250 VCA
- ▶ Interrupteurs à action instantanée
- ▶ Contacts à fermeture
- ▶ Actionnement par levier



0320BB




- ▶ Disjoncteurs de sécurité
- ▶ Caractéristiques assignées jusqu'à 16 A, 250 VCA
- ▶ Interrupteurs à action instantanée
- ▶ Contacts à fermeture
- ▶ Actionnement par pendule

*Les homologations s'appliquent exclusivement à l'interrupteur à action instantanée

Interrupteurs rotatifs



9100




- ▶ Interrupteur rotatif à 2 à 6 voies
- ▶ Caractéristiques assignées jusqu'à 16 A, 250 VCA
- ▶ Paire de contacts de commutation unipolaires
- ▶ Vaste choix de circuits de commutation
- ▶ Peuvent être superposés



Cordon




- ▶ Actionnement par cordon
- ▶ Caractéristiques assignées jusqu'à 16 A, 250 VCA
- ▶ Interrupteur rotatif à 2 et 4 voies
- ▶ Paire de contacts de commutation unipolaires
- ▶ Vaste choix de circuits de commutation

Connecteurs IEC



0717-1-P




- ▶ Caractéristiques assignées jusqu'à 10A, 250 VCA
- ▶ Fiche IEC 320
- ▶ Avec fusibles
- ▶ Montage par bride ou encliquetage



0717-1S




- ▶ Caractéristiques assignées jusqu'à 10A, 250 VCA
- ▶ Fiche IEC 320
- ▶ Avec fusibles
- ▶ Montage par encliquetage
- ▶ Interrupteur avec ou sans éclairage

Porte-fusibles



0340




- ▶ Fusibles de 5 x 20 mm
- ▶ Démontage manuel et avec outils
- ▶ Classe de protection PC2
- ▶ Bornes à souder et 2,8 mm
- ▶ Lunettes proéminentes et à profil bas
- ▶ Fixation par encliquetage et écrou



0345




- ▶ Fusibles de 6,3 x 32 mm
- ▶ Démontage avec outils
- ▶ Classe de protection PC2
- ▶ Bornes 4,8, 6,3 et à souder
- ▶ Lunette à profil bas
- ▶ Fixation par encliquetage et écrou



0566

KEMA
RoHS

- ▶ Diamètre de la lentille 7,0
- ▶ Diamètre de perçage du panneau de 6,0
- ▶ Câble volant ou borne de 2,8 mm
- ▶ Néon, DEL-CA, DEL-110/230 VCA



1041

KEMA
RoHS

- ▶ Diamètre de la lentille 7,6
- ▶ Diamètre de perçage du panneau de 6,3
- ▶ Borne à câble volant
- ▶ Néon ou lampe à incandescence



2950

KEMA
RoHS

- ▶ Diamètre de la lentille 9,0
- ▶ Diamètre de perçage du panneau de 8,0
- ▶ Borne à câble volant
- ▶ Néon, DEL-CC, DEL-110/230 VCA ou lampe à incandescence



0195

KEMA
RoHS

- ▶ Diamètre de la lentille de 9,5
- ▶ Diamètre de perçage du panneau de 8,0
- ▶ Borne à câble volant
- ▶ Néon ou lampe à incandescence



0568

KEMA
RoHS

- ▶ Diamètre de la lentille 10
- ▶ Diamètre de perçage du panneau de 8,0
- ▶ Câble volant, borne de 2,8 ou de 4,8
- ▶ Profil de lentille peu profond ou profond
- ▶ Néon, DEL-CC ou lampe à incandescence



0569

KEMA
RoHS

- ▶ Diamètre de la lentille 10,0
- ▶ Diamètre de perçage du panneau de 9,0
- ▶ Borne à câble volant
- ▶ Néon, DEL-CC, DEL-110/230 VCA ou lampe à incandescence



0273

KEMA
RoHS

- ▶ Diamètre de la lentille 12,2
- ▶ Diamètre de perçage du panneau de 9,0
- ▶ Câble volant, borne de 2,8, 4,8 ou 6,3
- ▶ Néon, DEL-CC, DEL-110/230 VCA ou lampe à incandescence



0276

KEMA
RoHS

- ▶ Diamètre de la lentille 12,0
- ▶ Diamètre de perçage du panneau de 9,5
- ▶ Câble volant, borne de 2,8, 4,8 ou 6,3
- ▶ Néon, DEL-CC, DEL-110/230 VCA ou lampe à incandescence



0275

KEMA
RoHS

- ▶ Diamètre de la lentille 15,6
- ▶ Diamètre de perçage du panneau de 10,0
- ▶ Câble volant, borne de 2,8, 4,8 ou 6,3
- ▶ Néon, DEL-CC, DEL-110/230 VCA ou lampe à incandescence



0277

KEMA
RoHS

- ▶ Diamètre de la lentille 14,6
- ▶ Diamètre de perçage du panneau de 10,0
- ▶ Câble volant, borne de 2,8, 4,8 ou 6,3
- ▶ Néon, DEL-CC, DEL-110/230 VCA ou lampe à incandescence



0589

KEMA
RoHS

- ▶ Diamètre de la lentille 15,9
- ▶ Diamètre de perçage du panneau de 12,7
- ▶ Câble volant, borne de 2,8, 4,8 ou 6,3
- ▶ Néon, DEL-CC ou lampe à incandescence



0581

KEMA
RoHS

- ▶ Biseau de 20 x 8
- ▶ Trou de panneau de 18,2 x 6,2
- ▶ Bornes 4,8
- ▶ Néon ou lampe à incandescence



0234

KEMA
RoHS

- ▶ Biseau de 11 x 4,3
- ▶ Trou de panneau de 9,4 x 4,75 (type)
- ▶ Borne à câble volant
- ▶ Néon

Voyants lumineux - rouge, jaune, vert, bleu et translucide



8580

- ▶ Biseau de 21 x 15
- ▶ Trou de panneau de 19,3 x 12,9 (type)
- ▶ Bornes 4,8
- ▶ Néon
- ▶ Convient pour la série 8500 d'interrupteurs à bascule

RoHS



R9

- ▶ Diamètre de la lentille 23
- ▶ Trou de panneau d'un diamètre de 20,2
- ▶ Borne 4,8
- ▶ Néon

RoHS



0430

- ▶ Biseau de 14,0 x 30,2 (corps « A »)
- ▶ Trou de panneau de 12,2 x 27,2 (corps « A »)
- ▶ Choix de types de lunette
- ▶ Choix de perçages du panneau
- ▶ Borne 2,8, 4,8, 6,3, à souder ou pour circuit imprimé
- ▶ Néon ou lampe à incandescence
- ▶ Convient pour la série 1500 d'interrupteurs à bascule

RoHS



1090

- ▶ Douille basse tension
- ▶ Trous de panneau de 19 et de 25,4 mm
- ▶ Pour ampoules 50 V MES et MBC
- ▶ Lentille plate ou bombée
- ▶ Corps en laiton ou en nylon

RoHS

Supports de LED



1035, 1036, 1037

- ▶ Biseau de 5 et de 7,9 mm
- ▶ Trous de panneau de 4,5, 6 et 6,35 mm
- ▶ T1 (diam. 3 mm), T13/4 (diam. 5 mm) DEL
- ▶ Disponible avec ou sans DEL

RoHS



1050

- ▶ DEL de 3 mm et de 5 mm
- ▶ Surface noire ou chromée
- ▶ Disponible avec ou sans DEL

RoHS

Voyants lumineux et supports de LED classés IP



1041 OS

- ▶ Joint de panneau IP67
- ▶ Diamètre de la lentille 9,5
- ▶ Diamètre de perçage du panneau de 6,3
- ▶ Borne à câble volant
- ▶ Néon, DEL-CC ou lampe à incandescence

RoHS



0245 OS

- ▶ Joint de panneau IP67
- ▶ Diamètre de la lentille 9,5
- ▶ Diamètre de perçage du panneau de 7,1
- ▶ Lunette en chrome
- ▶ Borne à câble volant
- ▶ Néon, DEL-CC, DEL-110/230 VCA ou lampe à incandescence

RoHS



0177 OS

- ▶ Joint de panneau IP67
- ▶ Diamètre de la lentille 14,6
- ▶ Diamètre de perçage du panneau de 12,7
- ▶ Lunette en chrome
- ▶ Câble volant, borne de 2,8, 4,8 ou 6,3 mm
- ▶ Néon, DEL-CC, DEL-110/230 VCA ou lampe à incandescence

RoHS



0275 OS

- ▶ Joint de panneau IP67
- ▶ Diamètre de la lentille 15,6
- ▶ Diamètre de perçage du panneau de 10,0
- ▶ Lunette en chrome
- ▶ Câble volant, borne de 2,8, 4,8 ou 6,3 mm
- ▶ Néon, DEL-CC, DEL-110/230 VCA ou lampe à incandescence

RoHS



3161

- ▶ Joint IP52 et IP54
- ▶ Trois tailles de lunette : diam. de 18,0, 20,5 et 30,0
- ▶ Voyant à lampe néon ou DEL
- ▶ Lunette noire ou chromée satiné
- ▶ Bornes à vis en retrait

RoHS

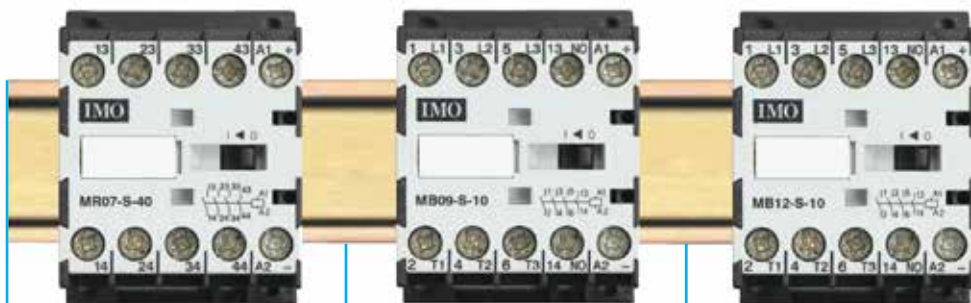


1050 OA

- ▶ Joint de panneau IP67
- ▶ DEL de 3 mm et de 5 mm
- ▶ Surface noire ou chromée
- ▶ Disponible avec ou sans DEL

RoHS

45mm

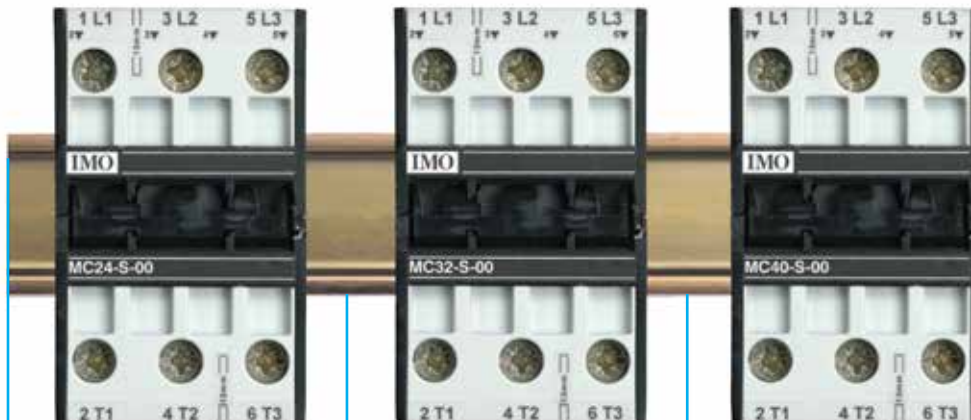


Tension des bobines standard

24V 50/60Hz
110V 55/60Hz
220-240V 50Hz
380-415V 50Hz
24V CC

Modèle	MR07-S-40	MB09-S-10	MB12-S-10
Description	Relais 4 pôles	Mini contacteur 3 pôles + aux	Mini contacteur 3 pôles + aux
Contacts auxiliaires	1 contact, 1 coupure ou 2 contacts, 2 coupures ajoutés	1 N/O ou N/F incorporé, 1 contact, 1 coupure ou 2 contacts, 2 coupures ajoutés	1 N/O ou N/F incorporé, 1 contact, 1 coupure ou 2 contacts, 2 coupures ajoutés
Contacts principaux AC3 A, 380/400V kW	16A AC1	9A 4kW	12A 5,5kW
Borne de raccordement câble mm2	2,5mm2	2,5mm2	2,5mm2
Blocs de contacts aux. Façade Supplémentaires Latéral	MRA-11 / MRA-22 -	MBA-11 / MBA-22 -	MBA-11 / MBA-22 -
Relais thermique	-	MBOR-1-	MBOR-1-

45mm



Tension des bobines standard

24V 50/60Hz
110V 55/60Hz
220-240V 50Hz
380-415V 50Hz
24V CC

Modèle	MC24-S-00	MC32-S-00	MC40-S-00
Description	Contacteur 3 pôles	Contacteur 3 pôles	Contacteur 3 pôles
Contacts auxiliaires	Montage au sommet ou latéral maxi 6	Montage au sommet ou latéral maxi 6	Montage au sommet ou latéral maxi 6
Contacts principaux AC3 A, 380/400V kW	24A 11kW	32A 15kW	40A 18,5kW
Borne de raccordement câble mm2	25mm2	25mm2	25mm2
Blocs de contacts aux. Façade Supplémentaires Latéral	MCA-10 / MCA-01 - MCAH-10 / MCAH-01 MCAS-11		
Relais de surcharge	MCOR-1- / MCOR-2-	MCOR-1- / MCOR-2-	MCOR-1- / MCOR-2-

45mm



Modèle	MR07-S-40	MB09-S-10	MB12-S-10
Description	Relais 4 pôles	Mini contacteur 3 pôles + aux	Mini contacteur 3 pôles + aux
Contacts auxiliaires	1 contact, 1 coupure ou 2 contacts, 2 coupures ajoutés	1 N/O ou N/F incorporé, 1 contact, 1 coupure ou 2 contacts, 2 coupures ajoutés	1 N/O ou N/F incorporé, 1 contact, 1 coupure ou 2 contacts, 2 coupures ajoutés
Contacts principaux AC3 A, 380/400V kW	16A AC1	9A 4kW	12A 5,5kW
Borne de raccordement câble mm ²	2,5mm ²	2,5mm ²	2,5mm ²
Blocs de contacts aux. Façade Supplémentaires Latéral	MRA-11 / MRA-22 -	MBA-11 / MBA-22 -	MBA-11 / MBA-22 -
Relais thermique	-	MBOR-1-	MBOR-1-

54mm



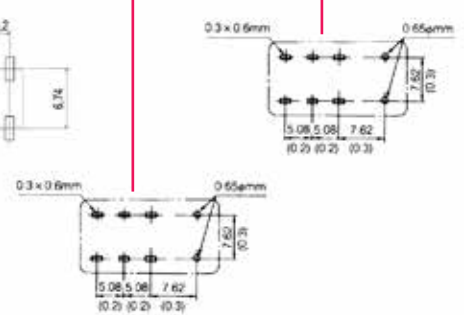
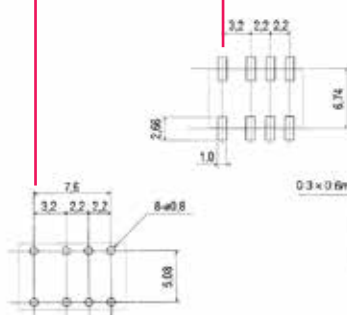
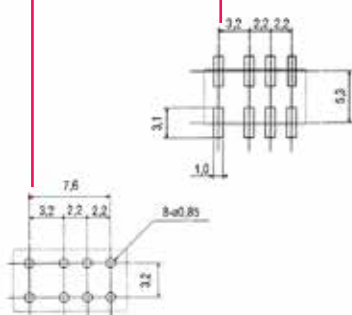
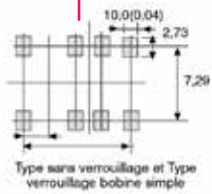
MC50-S-00	MC62-S-00	MC74-S-00
Contacteur 3 pôles	Contacteur 3 pôles	Contacteur 3 pôles
Montage par le haut ou latéral-maxi 6	Montage par le haut ou latéral-maxi 6	Montage par le haut ou latéral-maxi 6
50A 22kW	62A 30kW	74A 37kW
50mm ²	50mm ²	50mm ²
MCA-10 / MCA-01 - MCAH-10 / MCAH-01 MCAS-11		
MCOR-3-	MCOR-3-	MCOR-3-

Conçue pour une plus grande flexibilité au stade de la conception comme au stade de la production, cette gamme souple a été mise au point pour répondre aux besoins évolutifs d'interface avec les circuits électroniques.

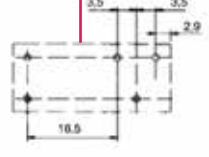
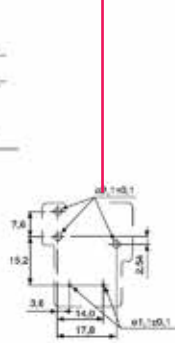
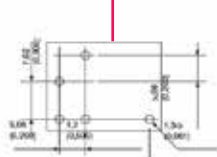
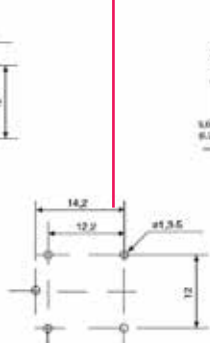
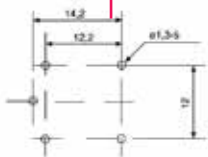
Ses caractéristiques:

- IEC/EN 60947-4-1
- 6060
-
- Montage sur rail DIN jusqu'à 74A AC3
- Compact - seulement 45mm de large jusqu'à 40A AC3
- Grandes bornes:
6mm² K3-10 à -22
25mm² K3-24 à -40
50mm² K3-50 à -74
- Intensités opérationnelles augmentées AC1 + AC3
- Résistant aux températures ambiantes très élevées (90°C) et à l'humidité
- Construit en plastique sans halogène ni CFC
- Contacts auxiliaires simples à codage couleur pour une identification aisée.
- Versions à 4 pôles principaux disponibles.

NEC EF2	NEC UA2	NEC UB2	NEC UC2	NEC UD2	NEC MR62	NEC MR82
2C	2C	2C	2C	2C	2C	2C
1A	1A	1A	1A	1A	2A	2A
1,5 a 24VCC	1,5 à 24VCC	1,5 à 24VCC	1,5 à 24VCC	1,5 à 24VCC	4,5 à 48VCC	4,5 à 24VCC
50mW	140mW	140mW	140mW	140mW	550mW	200mW
1500VCA	1500VCA	1500VCA	1500VCA	1500VCA	1000VCA	1000VCA
15x7,5x10	10,5x5,7x8	10,6x5,7x8,8	10,6x6,5x5,5	10,6x6,5x5,5	20,2x9,8x11,4	20,2x9,8x11,4



EF2	UA2	UB2	UC2	UD2	MR62	MR82
2C	2C	2C	2C	2C	2C	2C
1A	1A	1A	1A	1A	2A	2A
1,5 a 24VCC	1,5 à 24VCC	1,5 à 24VCC	1,5 à 24VCC	1,5 à 24VCC	4,5 à 48VCC	4,5 à 24VCC
50mW	140mW	140mW	140mW	140mW	550mW	200mW
1500VCA	1500VCA	1500VCA	1500VCA	1500VCA	1000VCA	1000VCA
15x7,5x10	10,5x5,7x8	10,6x5,7x8,8	10,6x6,5x5,5	10,6x6,5x5,5	20,2x9,8x11,4	20,2x9,8x11,4



Relais de puissance

	RR	Série GY	Série 731	RY4	SY	PY
Nombre de pôles	DPCO / 3PCO	SPNO double branchement DPNO double branchement	SPNO, SPNC SPCO	4PCO	DPCO 4PCO	DPCO
Options	Bouton-poussoir et indicateur à drapeau. Fonction de verrouillage Bouton-poussoir et indicateur LED A brancher	Montage en châssis Carte à circuit imprimé	Montage en châssis	A brancher A brancher avec bouton-poussoir et drapeau Fonction de verrouillage Montage sur carte à circuit imprimé	A brancher Montage sur carte à circuit imprimé Bride	A brancher Carte à circuit imprimé Bride
Charge nominale (résistive)	10A 250V CA 10A 24V CC	30A 250V CA 25A 250V CA	30A 240V CA 30A 28V CC	5A 240V CA 5A 30V CC	5A 240V CA 5A 24V CC	10A 240V CA 10A 28V CC
Embases utilisables	SRN8 SRN11 SRN8E SRN11E ZSN8 ZSN11	Non applicable	Non applicable	ZS15/4 ZC15/4 SRN144 SRN144E	ZS15/4 ZC15/4 SRN144 SRN144E	9672 PT08 PT08-0 (DPCO)

Relais d'interface

Série ER/SRRHN



Relais industriels de puissance

74/76/77



722/3



Nombre de pôles	SPCO / DPCO	DPCO 3PCO	DPCO 3PCO
Options	Non applicable	Montage en châssis Montage à vis Carte à circuit imprimé	Montage en châssis
Charge nominale (résistive)	10A, 240V CA 10A, 24V CC (SPCO) 5A, 240V CA 5A 24V CC (DPCO)	10A à 240V CA / 28V CC	25A à 240V CA 20A à 28V CC
Embases utilisables	SRN3 SRN5 ZRM3 ZRM5	Non applicable	Non applicable

Modules avec LED / diode / varistance à brancher



Série RM1	Module avec diode (fonctionnement CC seulement)
Série RM3	Module avec LED (fonctionnement CC seulement)
Série RM4	Module avec LED et diode (fonctionnement CC seulement)
Série RM6	Module avec LED (fonctionnement CA seulement)

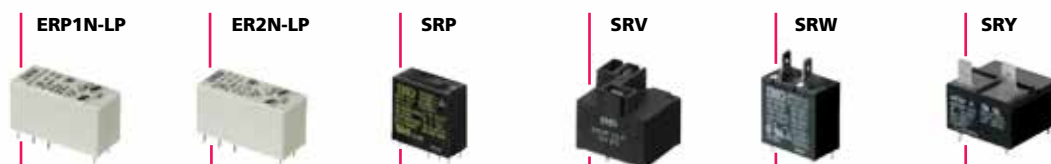
Embases pour relais industriels

RR	Série GY	Série 731	RY4	SY	PY	
9	12	8	11	14	14	5/8
Etiquette de repérage Modules à brancher 2 bornes A2	Etiquette de repérage Modules à brancher 2 bornes A2	Etiquette de repérage	Etiquette de repérage	Etiquette de repérage Modules à brancher	Etiquette de repérage Modules à brancher	Etiquette de repérage Modules à brancher Clipsage du relais
10A/400V	10A/400V	10A/400V	10A/400V	10A/400V	12A/300V	12A/300V
Type relais Série RR DPCO	Type relais Série RR 3PCO	Type relais Série RR DPCO	Type relais Série RR 3PCO	Type relais RY SY	Type relais RY SY	Type relais ER/40 SRRHN

Embases pour circuits imprimés et embases à souder

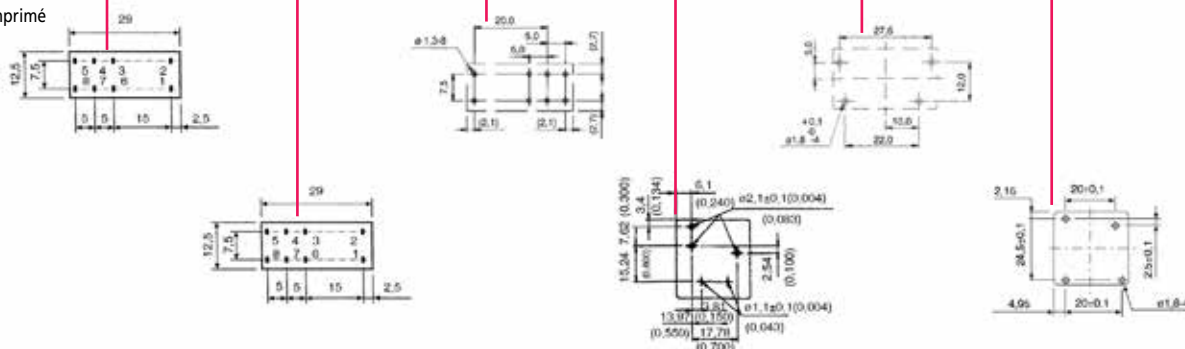
Type de borne	Soudure	Soudure	Soudure	Soudure	Soudure	Soudure
Nombre de broches	8	11	14	14	5	8
Calibre	10A 250V	10A 250V	10A 250V	10A 250V	16A 250V	10A 250V

Relais puissance



	ERP1N-LP	ER2N-LP	SRP	SRV	SRW	SRY
Forme de contact	1A/1C	2A/2C	1A/1C	1A/1C	1A	1A
Intensité maximale de commutation	16A	8A	20A	30A	25A	25A
Tension de la bobine	5 à 110VCC	5 à 110VCC	5 à 60VCC	3 à 48VCC	5 à 48VCC	5 à 48VCC
Puissance nominale de fonc. de la bobine	400mW	400mW	530mW	930mW	900mW	900mW
Isolement entre bobine et contacts pdt 1 min	5000VCA	5000VCA	5000VCA	2000VCA	3600VCA	3600VCA
Dimensions (mm) LxlxH	29x12,5x15,7	29x12,5x15,7	29,5x13,5x26	32,5x28x28	31x18,5x30,5	30,4x28,5x18

Agencement du circuit imprimé

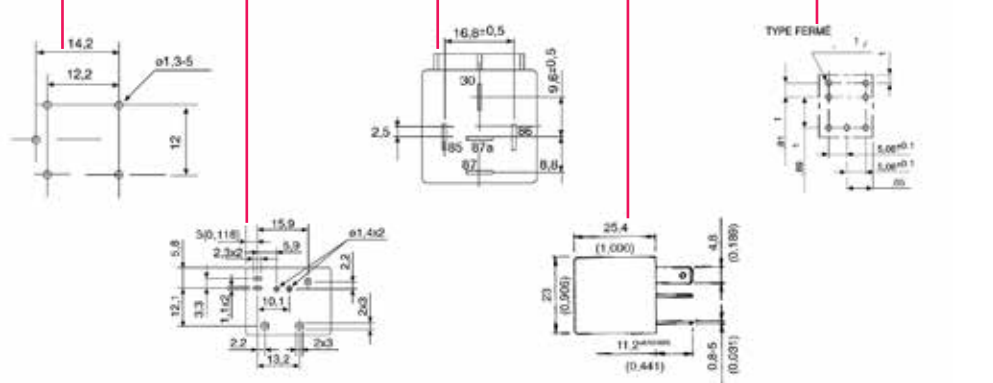


Relais pour l'automobile



	SRMA	SRK	SRJ	SRZ	SRL
Forme de contact	1C	1A/1C	1A/1C	1A/1C	1A/1C
Intensité maximale de commutation	15A	NO:40A/NC:20A	NO:40A/NC:30A	NO:35A/NC:20A	NO:15A/NC:10A
Tension de la bobine	9 à 24VCC	6 à 24VCC	12 à 24VCC	1200mW	6 à 24VCC
Puissance nominale de fonctionnement de la bobine	640mW	1200mW	1800mW	1200mW	1100mW
Isolement entre bobine et contacts pendant 1 min	1500VCA	500VCA	500VCA	500VCA	500VCA
Dimensions (mm) LxlxH	21x16x16,3	26,6x21,4x21,5	28x28x25	23x15,5x25,4	17,5x15x19,5

Agencement du circuit imprimé



La gamme de disjoncteurs miniatures IMO protège les installations électriques contre les court-circuits et les surcharges. Ils sont fabriqués en conformité avec la norme européenne EN60898 et sont disponibles en version 1,2 ou 3 pôles et en courbe B, C ou D. Pouvoir de coupure maximum : 10 000 ampères.

La gamme de contacteurs IMO permet de répondre à toutes les applications lorsqu'une commutation de puissance de qualité est nécessaire. Le domaine d'utilisation se situe en basse et moyenne tension avec des modèles en alternatif et d'autres en continu. Des options telles que la protection thermique ou des contacts additionnels sont disponibles.

Modèle	Description	Calibre	Nombre de pôles	Accessoires
M6B	Mini-disj. Type B 6kA	6 à 63 A	1, 1+N, 2, 3, 3+N, 4	Barre de distribution 1ph
M6C	Mini-disj. Type C 6kA	0,5 à 63 A	1, 1+N, 2, 3, 3+N, 4	Barre de distribution 3ph
M6D	Mini-disj. Type D 6kA	0,5 à 63 A	1, 1+N, 2, 3, 3+N, 4	Contacts aux. Déclenchements shunt



Cordons d'alimentation

SONECTRAD - BRN

Large gamme de cordons secteur, différentes longueurs et sections (NORME CE/UL/CSA/VDE/CUL).
Prise IEC, EUR, UK et USA ou pré-dénudé et dégainé.
Section 3 x 0,75 mm² à 1,5 mm² dans différentes longueurs (autres sections sur demande).



Ventilateurs

Large gamme de ventilateurs et accessoires pour les applications de l'électronique et de l'industrie (Norme UL, CUR, TUV, CE).
Gamme de 8 x 8 x 3 mm à 176 x 176 x 89 mm, palier lisse, roulement à billes, lévitation magnétique, pale plastiques ou métallique.
Gamme de tension : 5 Vdc à 250 Vac





Votre interlocuteur commercial
Ile de france et Nord
06.26.93.63.32

Votre interlocuteur commercial Ouest
06.26.93.63.39

Votre interlocuteur commercial Rhones-Alpes Est
06.28.62.78.83

Votre interlocuteur commercial Sud
06.26.93.63.24

«Votre partenaire depuis 1946»

SONECTRAD - BRN

ZAC du Plateau - 1381 rue de Bernau - 94500 Champigny-sur-Marne
Tél. : 01.45.16.12.35 - Fax : 01.45.16.20.36 & 01.45.16.12.38
sonectrad@wanadoo.fr

EUROFIN INVEST